

Tortechnik im Detail

Ein Produkt von ALPHA Deuren International BV



**In sechs Schritten zu Ihrem
optimalen Tor.**

**Wählen Sie ein
Schienensystem aus**



Konfigurieren Sie die Sektionen



**Wählen Sie Fenster und
Scheiben aus**



**Stimmen Sie das Torblatt auf
die Fassadenelemente ab**



Inhaltsverzeichnis **Tortechnik im Detail**

| | |
|---|-----------|
| Einbau | 2 |
| • Auswahl Schienensystem | 3 |
| • Führungsschienen-typen | 4 |
| Aufbau ISO-Paneel | 8 |
| Torblatt, Sektionen und Felder | 10 |
| • Paneelübersicht ISO Sektionaltore | 11 |
| • Höhenmaße ISO-Sektionen | 12 |
| • Höhen- und Breitenmaße ALU Sektionaltor | 13 |
| Fenster und Scheiben | 14 |
| • Einbauinformation für Fenster | 16 |
| • ALU-Sektionen und ISO-Fenster | 16 |
| • Fenster auf Sichthöhe | 17 |
| • ISO-Fenster und Torblattbreite | 18 |
| • Füllungsspezifikationen: ISO-Fenster | 19 |
| • Füllungsspezifikationen: nur bei ALU Sektionaltoren anwendbar | 21 |
| Ausrichtung Sektionshöhe und Feldbreite auf Fassadenelemente | 22 |
| • Anpassungen nach Maß | 23 |
| Profile | 26 |
| • ISO Sektionaltor | 27 |
| • ALU Sektionaltor | 28 |
| Physikalische Toreigenschaften | 30 |

Wählen Sie eine Schlupftür



Wählen Sie den Antrieb und die Bedienung

| | |
|---|-----------|
| Schlupftüren | 34 |
| • Im Torblatt integrierte Schlupftür | 35 |
| • Einbauposition Schlupftür im Torblatt | 35 |
| • Nebentüren und Seitenblenden | 36 |
| • Schlupftürzubehör | 39 |
| Antrieb und Bedienung | 40 |
| • Antriebsvarianten | 41 |
| • Notbedienung und Sicherheitsvorkehrungen | 43 |
| • Zubehör und Vorrichtungen | 44 |
| • Bedienungs- und Verriegelungszubehör | 46 |
| • Acrylscheiben | 47 |
| Service | 48 |
| • Ersatzteile | 49 |
| • Dokumentation | 49 |
| • Leistungsbeschreibungen Alpha-Sektionaltore | 50 |
| • Transport und Logistik | 54 |
| • Qualität | 55 |
| • Zertifikate und Normen | 57 |
| Projektfotos | 58 |

Einbau



Auswahl Schienensystem

Dauerhafte, zweckmäßige Lösungen

Die Wahl des Führungsschienensystems (T 240, T 340, T 400, T 400 hf, T 450, T 500, T 500 hf) wird von dem verfügbaren Platz oberhalb der lichten Öffnung bestimmt. Wählen Sie das Führungsschienensystem, das den Platzverlust im Gebäude minimiert. Das bedeutet in der Praxis, dass das Führungsschienensystem so nah wie

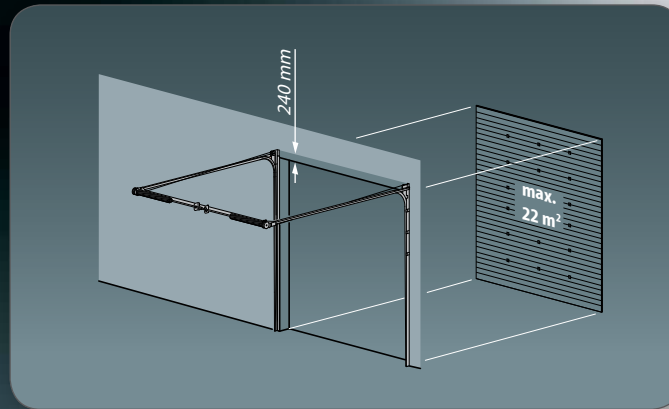
möglich entlang der Wand und der Dachneigung geführt werden muss. Wenn das Sektionaltor sich in der oberen Endstellung befindet, muss die gesamte lichte Höhe zur Verfügung stehen.

*LH= Lichte Höhe

| | T 240 | T 340 | T 450 | T 400 | T 400 hf | T 500 | T 500 hf |
|---------------------------------------|-------------------|-------------------|-------------------|-------------------|-------------------|-------------------|-------------------|
| Freier Platz über der lichten Öffnung | 240 mm | 340 mm | 430-700mm | 700-3400 mm | 1675-3400 mm | LH*+ 500 | LH*+ 330 |
| Max. Torblattfläche | 22 m ² | 22 m ² | 50 m ² | 50 m ² | 20 m ² | 35 m ² | 20 m ² |
| Dachneigung | 0° - 30° | 0° - 30° | 0° - 30° | 0° - 30° | 0° - 30° | | |
| Federpaket im Sturzbereich | Nein | Nein | Ja | Ja | Nein | Ja | Nein |

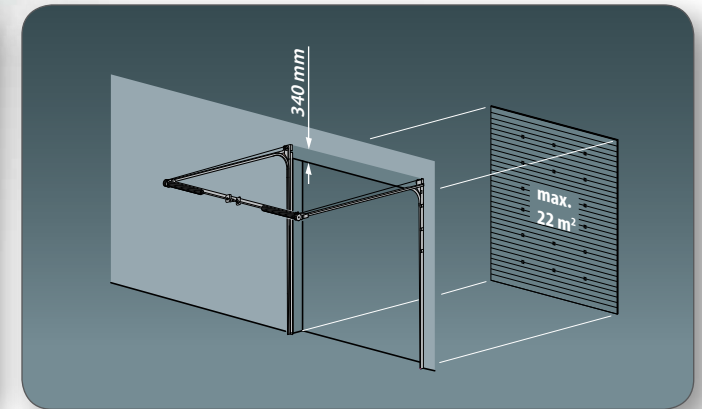
Führungsschienen- typen

Für jede Einbausituation ist ein passendes Führungsschienensystem lieferbar. Hier sind nur einige allgemeine Richtlinien für die Wahl des geeigneten Führungsschienensystems angedeutet. Exakte Maße und Details zu allen Führungsschienensystemen finden Sie im Dokument "Schienensysteme, Maße und Einbaukriterien".



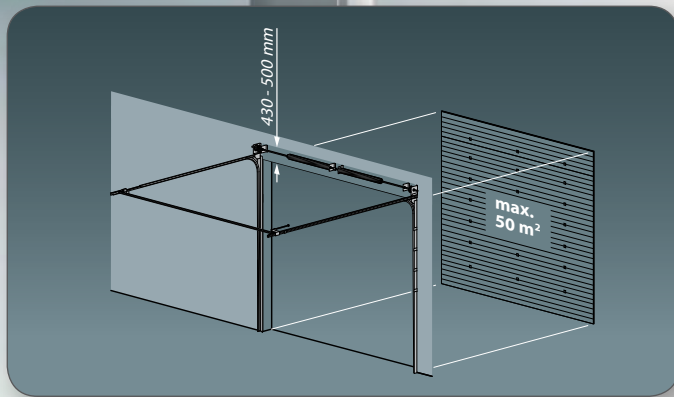
Führungsschienensystem T 240

Das T 240-System ist für den Niedrigsturbereich –Platz über der Toröffnung von 240 mm -330 mm geeignet. Zwischen den hinteren Enden der horizontalen Führungsschienen ist ein Viereckrohr montiert. Auf diesem Viereckrohr wird das Federpaket befestigt. Dieses System kann eventuell (nach Rücksprache) auch verwendet werden, wenn die Sturzhöhe weniger als 240 mm beträgt. Im maximalen oberen Endstand bleibt das Sektionaltor dann in der lichten Öffnung sichtbar.



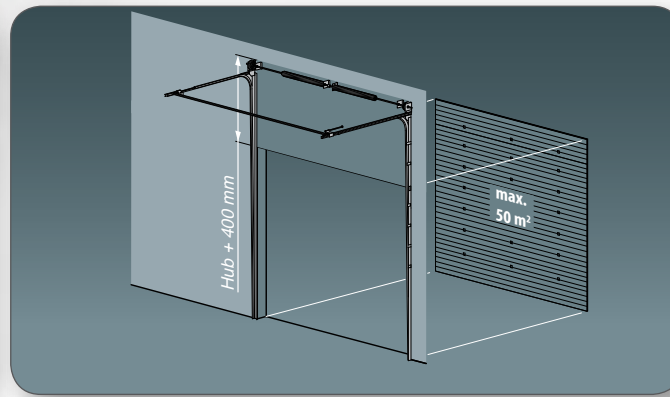
Führungsschienensystem T 340

Das T 340-System wird bei einem Freiraum von 340 mm bis 420 mm über der Toröffnung eingesetzt. Zwischen den hinteren Enden der horizontalen Führungsschienen ist ein Viereckrohr montiert. Auf diesem Viereckrohr wird das Federpaket befestigt.



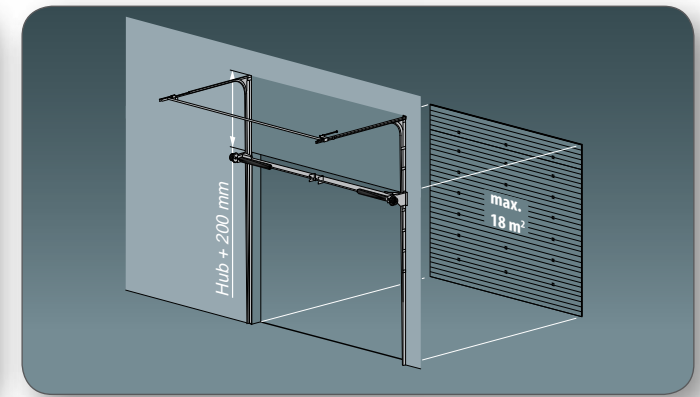
Führungsschienensystem T 450

Das T 450-System wird bei einem Freiraum über der Toröffnung von 430 bis 700 mm verwendet. Die Montage des Federpaketes erfolgt über der Toröffnung im Sturzbereich. Dieser Bereich muss zur Aufnahme der dynamischen Last statisch geeignet sein.



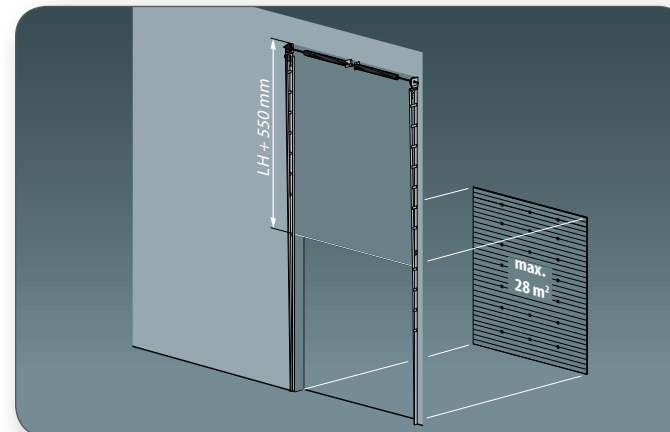
Führungsschienensystem T 400

Das T 400-System wird bei einem Freiraum über der Toröffnung von mehr als 700 mm bis 3.400 mm eingesetzt. Das System bietet die Möglichkeit das Torblatt oberhalb der Toröffnung weiter senkrecht zu fahren und die horizontalen Laufschienen möglichst nah zur Hallendecke zu führen. Die Montage des Federpaketes erfolgt im Sturzbereich oberhalb der horizontalen Laufschienen. Dieser Bereich muss zur Aufnahme der dynamischen Last statisch geeignet sein.



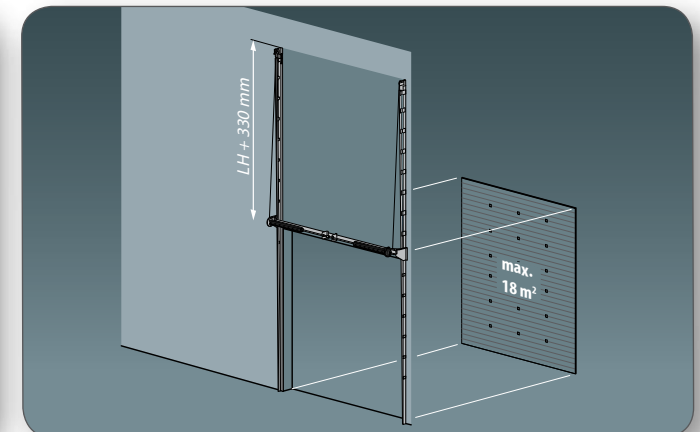
Führungsschienensystem T 400hF

Die Verwendung des T400hF ist für einen Sturzfreiraum von 1700 bis 4000 mm geeignet. Beim System T 400hF wird das Federpaket mit einer Hilfskonstruktion ca. 500 mm oberhalb der lichten Toröffnung montiert. Diese Montageart vereinfacht die Wartung und Reparatur am Feder- und Antriebssystem. Die max. Torbreite für dieses System ist 4.500 mm, wobei eine Höherführung der Laufschienen von mindestens 1.375 mm gegeben sein muss.



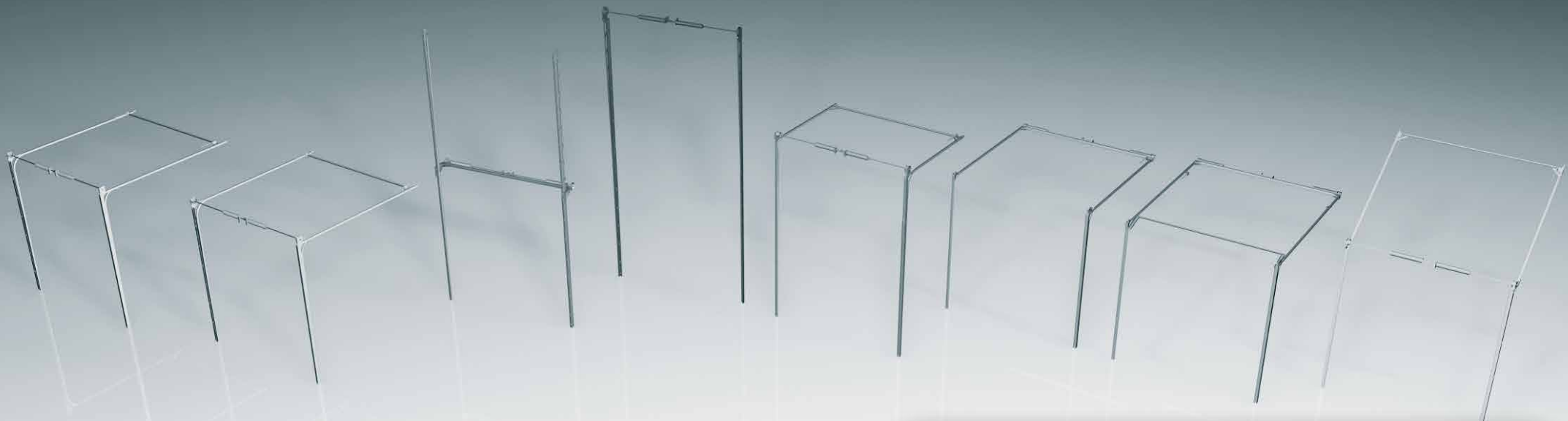
Führungsschienensystem T 500

Dieses Führungsschienensystem wird verwendet, wenn der Freiraum über der Toröffnung hoch genug ist und das Sektionaltor komplett senkrecht geführt werden soll. Die Montage des Federpaketes erfolgt am Ende der senkrechten Laufschienen, dieser Bereich muss zur Aufnahme der dynamischen Last geeignet sein.



Führungsschienensystem T 500hF

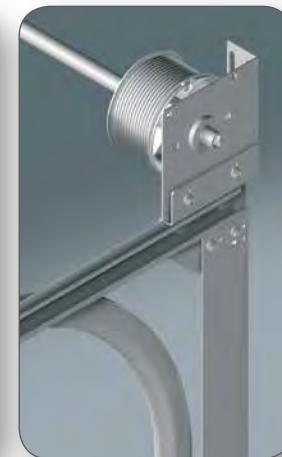
Die Verwendungsmöglichkeiten sind die gleichen wie bei dem System T 500. Beim System T 500hF wird das Federpaket mit einer Hilfskonstruktion ca. 500 mm oberhalb der lichten Toröffnung montiert. Diese Montageart vereinfacht die Wartung und Reparatur am Feder- und Antriebssystem. Die max. Torbreite für dieses System ist 4.500 mm.



Details Führungsschienensysteme

Detailliertere Informationen bezüglich des Einbaus finden Sie in dem Dokument „Schienensysteme, Maße und Einbaukriterien“.

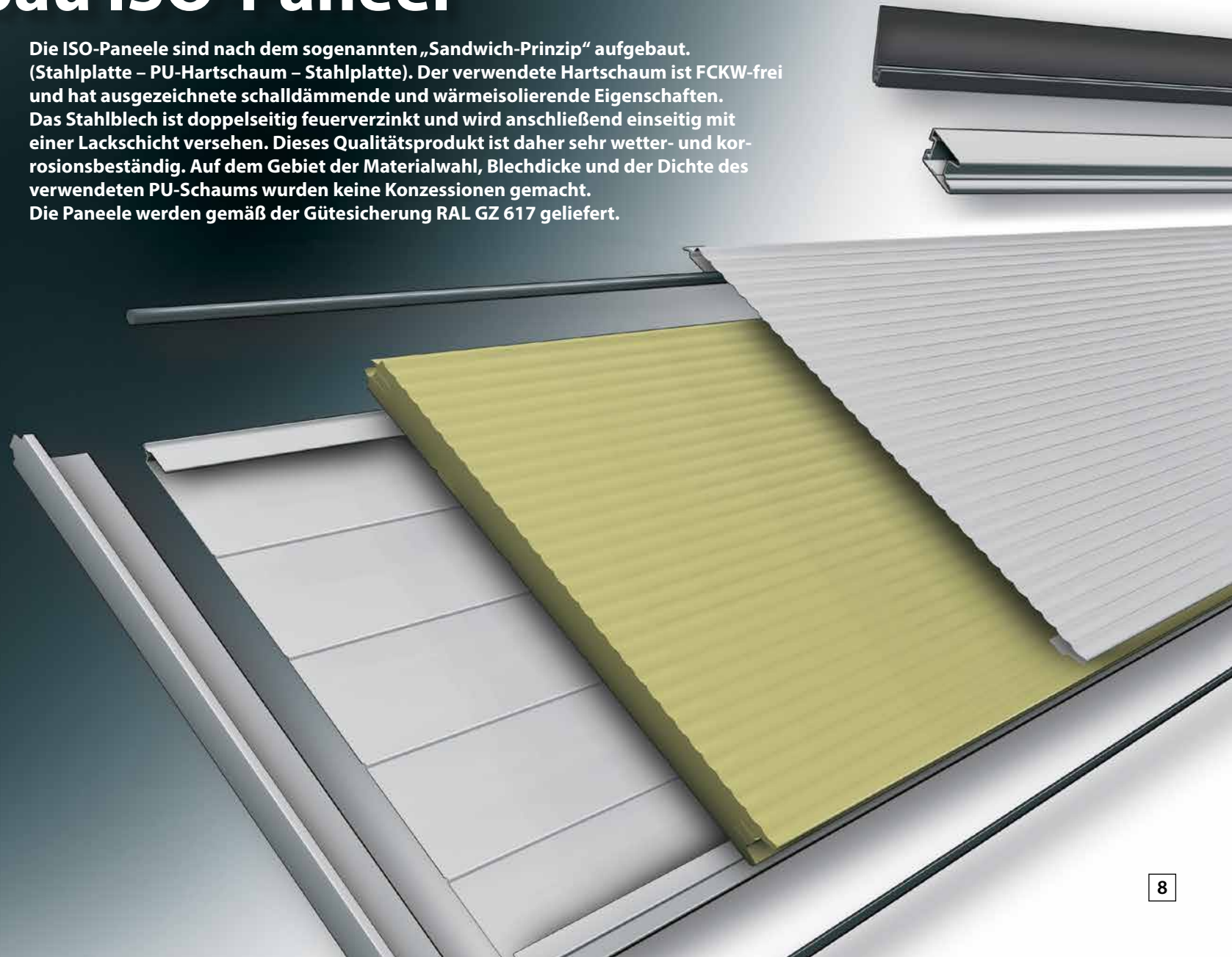
Diese Form der Führungssysteme –Materialauswahl und Verarbeitung- findet man nur bei al-Toren. Bei der Gestaltung der Form der Führungsschienen waren Sicherheit im Gebrauch, eine lange Lebensdauer und Zuverlässigkeit der Ausgangspunkt. Die Formgestaltung wird in Rücksprache mit den Händlern ständig optimiert. Es ist ein ständiger Prozess, der zum Beispiel dazu geführt hat, dass die Form der Führungsschienen so gewählt wurde, dass man von der Seite nicht mehr mit den Fingern in die Führungsschienen geraten kann. Sämtliche Führungsschienen werden nach eigenem Entwurf im Haus profiliert. Dabei werden modernste Produktionstechniken angewendet. Selbstverständlich sind die verwendeten Materialien hochwertig verzinkt. Alle Verbindungen sind als Schraubverbindungen konstruiert, eine äußerst wartungsfreundliche Methode. Die Materialauswahl und die Gestaltung der verwendeten Laufrollen gewährleisten eine geräuscharme und sehr exakte Bewegung des Sektionaltors.





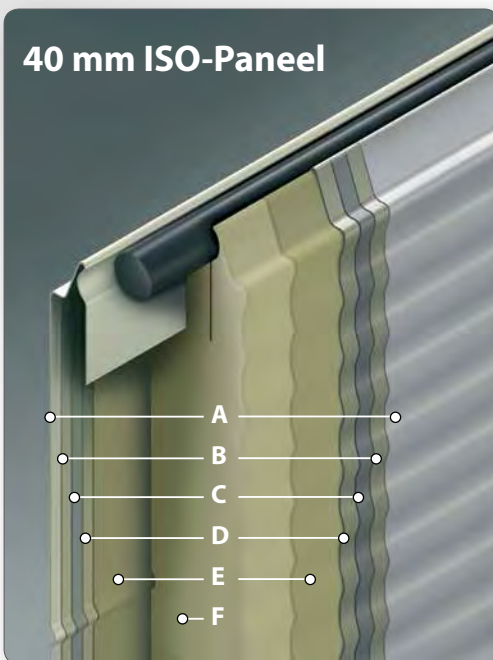
Aufbau ISO-Paneel

Die ISO-Paneele sind nach dem sogenannten „Sandwich-Prinzip“ aufgebaut. (Stahlplatte – PU-Hartschaum – Stahlplatte). Der verwendete Hartschaum ist FCKW-frei und hat ausgezeichnete schalldämmende und wärmeisolierende Eigenschaften. Das Stahlblech ist doppelseitig feuerverzinkt und wird anschließend einseitig mit einer Lackschicht versehen. Dieses Qualitätsprodukt ist daher sehr wetter- und korrosionsbeständig. Auf dem Gebiet der Materialwahl, Blechdicke und der Dichte des verwendeten PU-Schaums wurden keine Konzessionen gemacht. Die Paneele werden gemäß der Gütesicherung RAL GZ 617 geliefert.

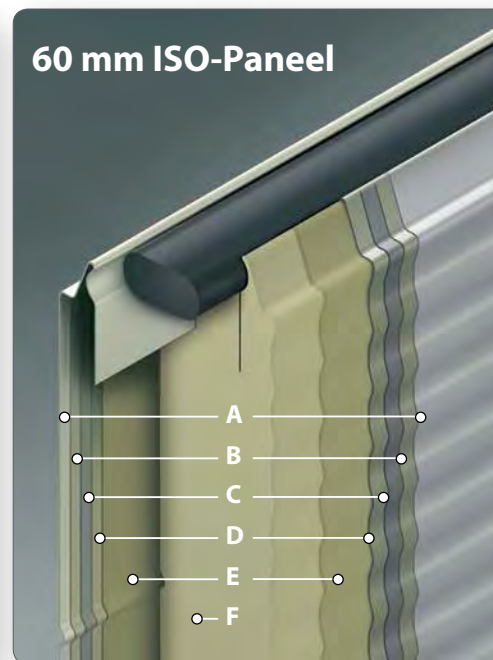


Materialauswahl, Grundierungen und RAL-Farben

Der Farbton, der letztendlich auf dem Paneel zu sehen ist, wird von der Grundierung und der Art in der die Schichten angebracht wurden, bestimmt. Die Technik des Aufbringens unterscheidet sich von Produzent zu Produzent. Dies führt immer zu Unterschieden im Farbton innerhalb der RAL-Farbe. In der Praxis können durch verschiedene Hersteller gelieferte Fassadenelemente, obwohl sie alle in der gleichen RAL-Farbe geliefert werden, doch untereinander Farbabweichungen aufweisen. Die Paneele können in speziellen Farben geliefert werden. Auch wenn Farben auf Basis abweichender Farbpaletten zusammengestellt wurden. Bei Anlieferung von Farbmustern wird versucht, sich der Farbe auf Basis der RAL-Farbpalette so getreu wie möglich anzunähern. Die Verwendung von dunklen Farbvarianten auf ISO-Paneelen, die nach Süden ausgerichtet sind, kann möglicherweise längerfristig zu unerwünschten Effekten führen. Die Paneele können sich verformen, was unterschiedliche Folgen hat.



Paneeldicke: **40 mm**
 Wärmeleitung: $\lambda=0,025 \text{ W/mK}$
 Isolationswert: $k=0,55 \text{ W/m}^2\text{K}$
 Dichte PU-Schaum: 45 kg/m^3



Paneeldicke: **60 mm**
 Wärmeleitung: $\lambda=0,025 \text{ W/mK}$
 Isolationswert: $k=0,35 \text{ W/m}^2\text{K}$
 Dichte PU-Schaum: 45 kg/m^3

Sandwich-Konstruktion ISO-Paneel:

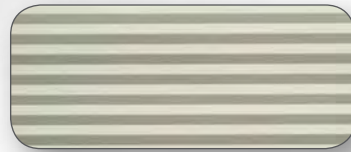
- A** Lackschicht: 25 μm
- B** Zinkschicht: 275 g/m^2
- C** Stahlblech: 0,5 mm
- D** Zinkschicht: 275 g/m^2
- E** Haftgrundschicht
- F** PU-Hartschaum: $\text{g}=45 \text{ kg/m}^3$,
FCKW- und
H-FCKW -frei
- E** Haftgrundschicht
- D** Zinkschicht: 275 g/m^2
- C** Stahlblech: 0,5 mm
- B** Zinkschicht: 275 g/m^2
- A** Lackschicht: 25 μm

Torblatt, Sektionen und Felder



Paneelübersicht ISO Sektionaltore

Die Sektionen (Paneele) des ISO Sektionaltores sind in drei Höhen lieferbar. Die Maße wurden so festgelegt, dass die Paneele in der Höhe nicht gekürzt werden brauchen. Die verfügbaren Höhen sind 488 mm, 610 mm und 732 mm. Die Paneelübersicht gibt die Maße wieder, in denen die unterschiedlichen Paneelvarianten lieferbar sind.



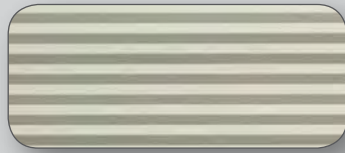
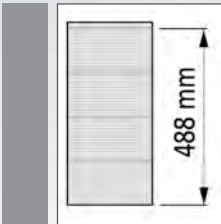
Microprofilert glatt



Microprofilert glatt



Innenseite horizontal profiliert



RAL 9002



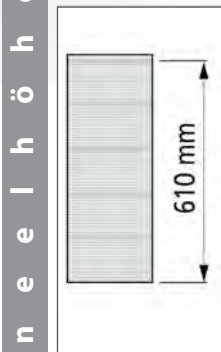
RAL 7016



RAL 9006



RAL 9002



RAL 1013



RAL 1021



RAL 2001



RAL 3000



RAL 5002



RAL 5003



RAL 5010



RAL 6002



RAL 6009



RAL 7005



RAL 7016



RAL 7022



RAL 7044



RAL 8014



RAL 9002



RAL 9005



RAL 9006



RAL 9007



RAL 9010



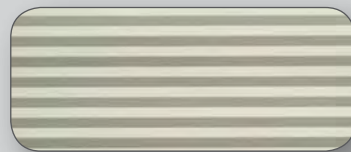
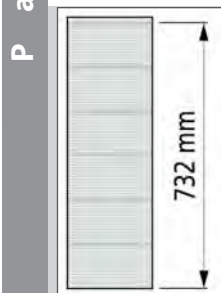
RVS Optik



RAL 9006



RAL 9002



RAL 9002

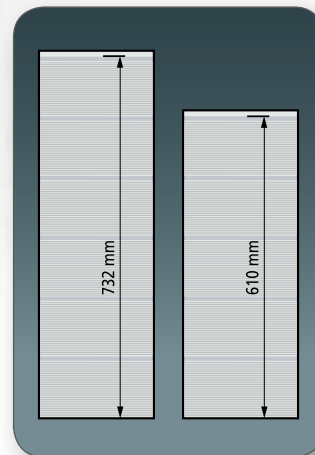
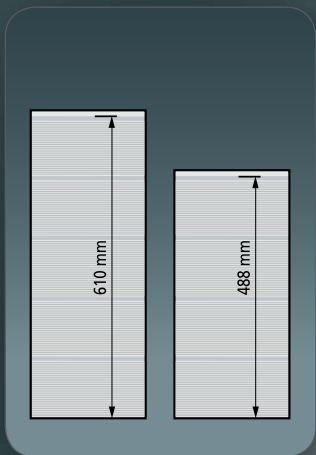


RAL 9006



RAL 9002

P a n e e l h ö h e

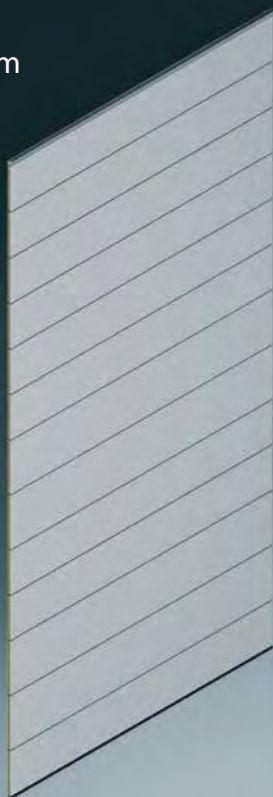


Höhenmaße ISO-Sektionen

Die Höhe der einzelnen Paneele wird von der Höhe des Torblattes bestimmt.

Die verwendete Anzahl von Sektionen pro Torblatthöhe (Tbh) kann abweichen, indem ALU-Sektionen in ISO Sektionaltoren verwendet werden.

Sektionshöhe
488 und 610 mm



| | |
|----|---------------------------|
| 13 | 7440 mm |
| 12 | $6830 \leq Tbh < 7440$ mm |
| 11 | $6220 \leq Tbh < 6830$ mm |
| 10 | $5610 \leq Tbh < 6220$ mm |
| 9 | $5000 \leq Tbh < 5610$ mm |
| 8 | $4390 \leq Tbh < 5000$ mm |
| 7 | $3780 \leq Tbh < 4390$ mm |
| 6 | $3170 \leq Tbh < 3780$ mm |
| 5 | $2560 \leq Tbh < 3170$ mm |
| 4 | $1950 \leq Tbh < 2560$ mm |
| 3 | $Tbh < 1950$ mm |
| 2 | |
| 1 | |

Sektionshöhe
610 und 732 mm*



| | |
|----|---------------------------|
| 12 | |
| 11 | |
| 10 | $6536 \leq Tbh < 7268$ mm |
| 9 | $5804 \leq Tbh < 6536$ mm |
| 8 | $5072 \leq Tbh < 5804$ mm |
| 7 | $4340 \leq Tbh < 5072$ mm |
| 6 | $3608 \leq Tbh < 4340$ mm |
| 5 | $2876 \leq Tbh < 3608$ mm |
| 4 | $2144 \leq Tbh < 2876$ mm |
| 3 | $Tbh < 2144$ mm |
| 2 | |
| 1 | |

* Nur in RAL 9002 und RAL 9006 Ausführung, bis zu einer maximalen Torbreite von 5000 mm.

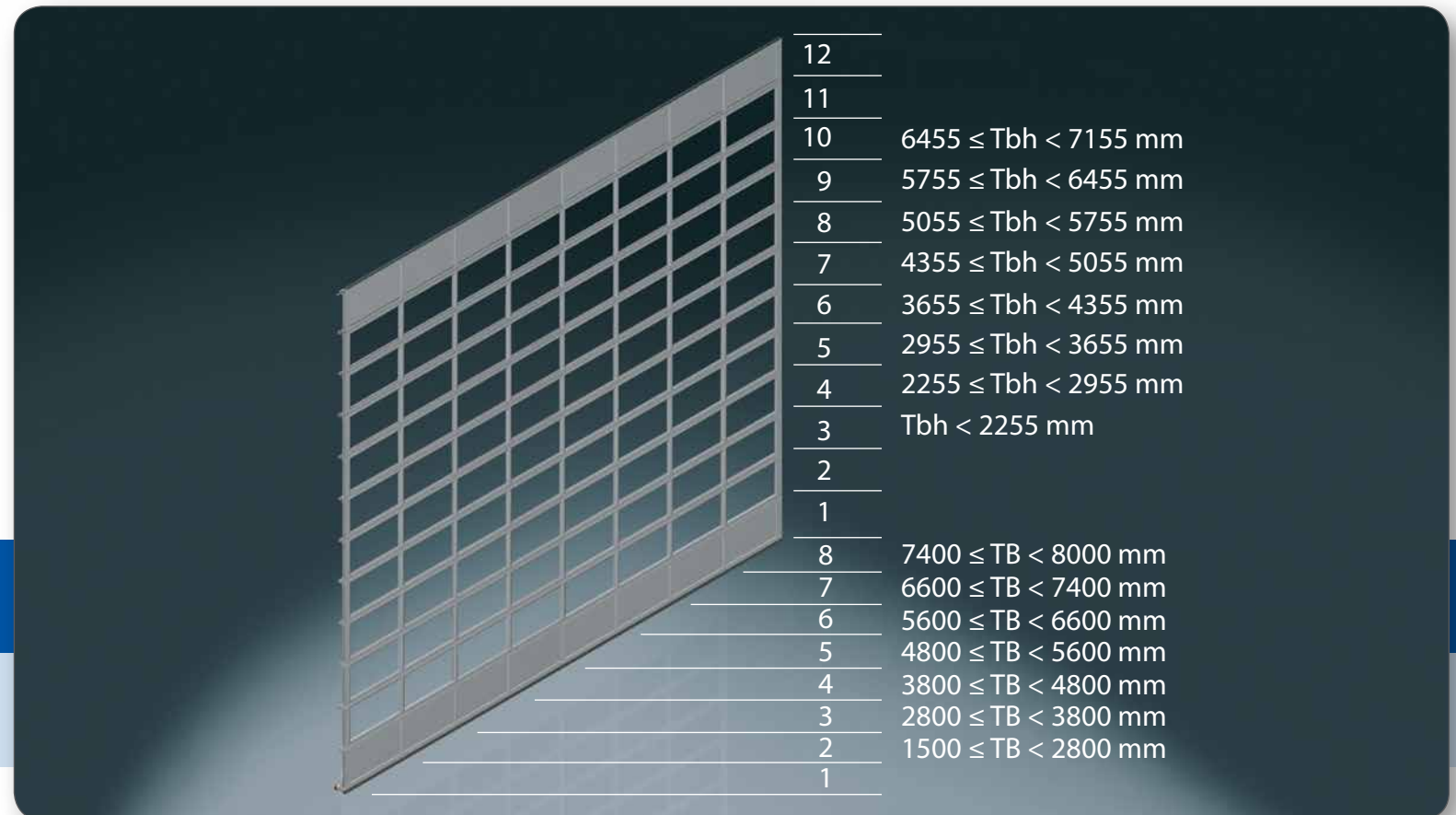
Höhen- und Breitenmaße ALU Sektionaltor

Das ALU Sektionaltor wird wie in der Illustration angegeben eingeteilt. Als Standard erfolgt die Einteilung so, dass alle Torblatt-Füllungen gleiche Maße haben. Abweichende Toreinteilungen sind möglich.

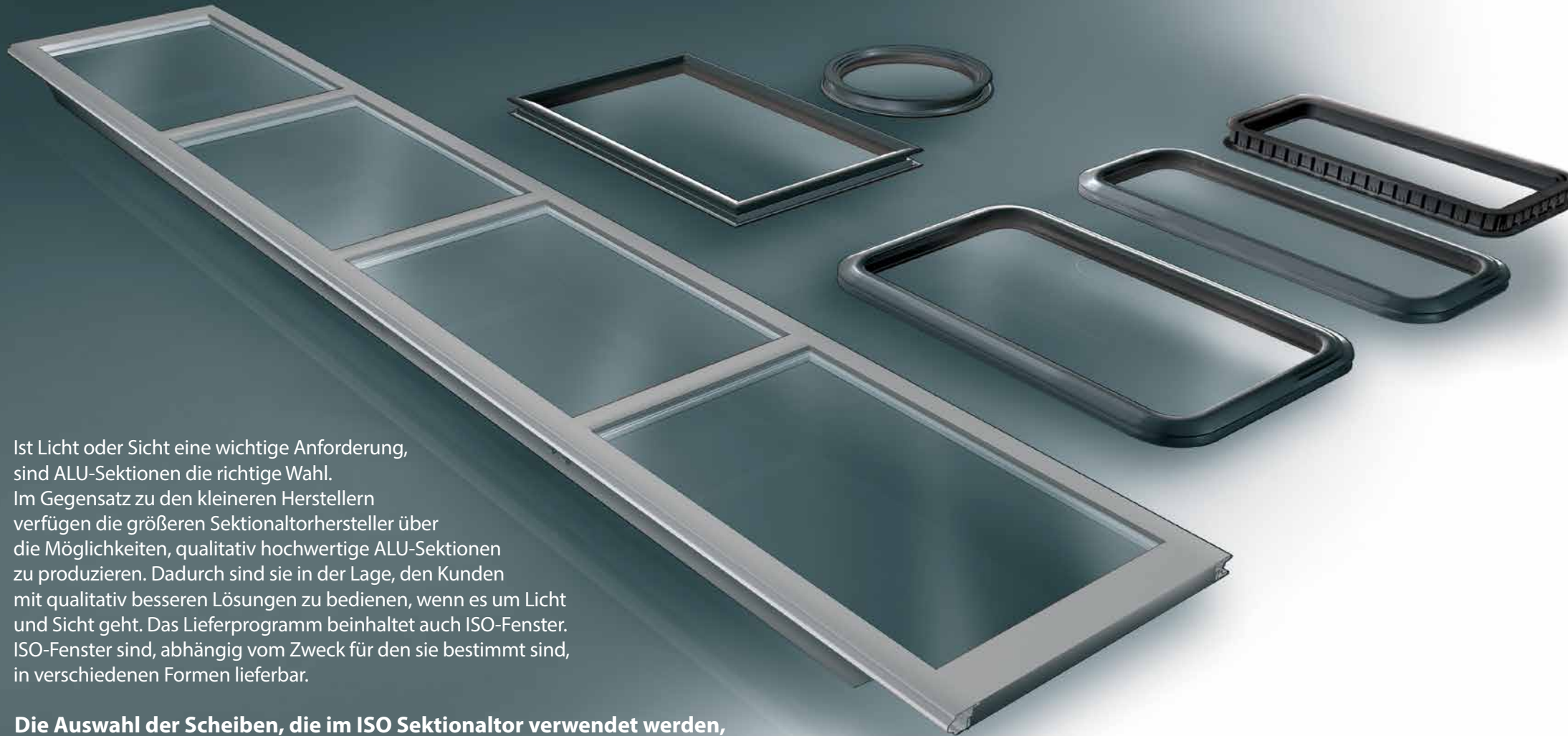
Abweichende Torblatteinteilungen können bei Projekten vorkommen, bei denen mehrere Sektionaltore mit verschiedenen Abmessungen nebeneinander in der Fassade untergebracht sind, deren Einteilung gleich sein muss.

Daneben entstehen Abweichungen von der Standardeinteilung, wenn eine minimale Höhe einer in das Sektionaltorblatt integrierten Schlupftür erreicht werden muss.

*Die Anzahl der verwendeten Sektionen kann abweichen, indem ISO Sektionen im ALU Sektionaltor eingesetzt werden.

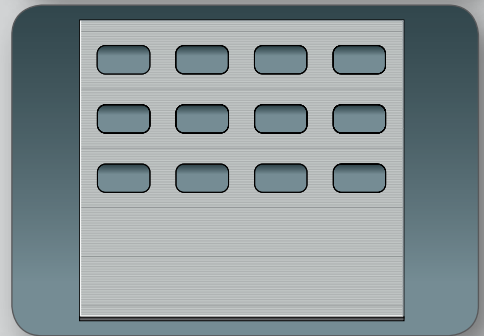
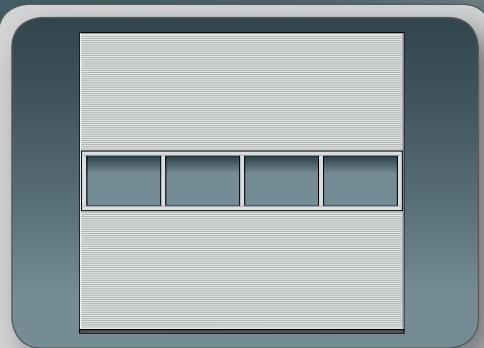


Fenster und Scheiben Wahlmöglichkeiten



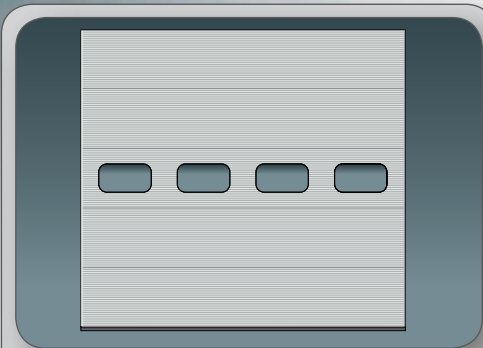
Ist Licht oder Sicht eine wichtige Anforderung, sind ALU-Sektionen die richtige Wahl. Im Gegensatz zu den kleineren Herstellern verfügen die größeren Sektionaltorhersteller über die Möglichkeiten, qualitativ hochwertige ALU-Sektionen zu produzieren. Dadurch sind sie in der Lage, den Kunden mit qualitativ besseren Lösungen zu bedienen, wenn es um Licht und Sicht geht. Das Lieferprogramm beinhaltet auch ISO-Fenster. ISO-Fenster sind, abhängig vom Zweck für den sie bestimmt sind, in verschiedenen Formen lieferbar.

Die Auswahl der Scheiben, die im ISO Sektionaltor verwendet werden, erfolgt auf Basis von vier Kriterien:



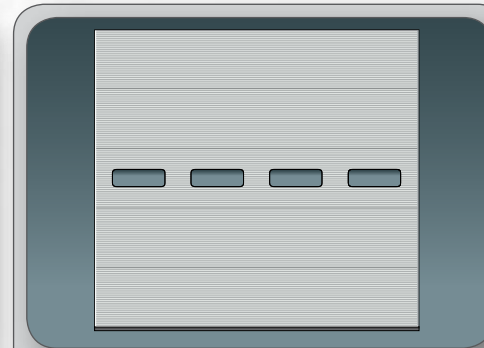
1. Bedarf an Lichteinfall:

Abhängig vom Bedarf an Lichteinfall wird die Anordnung und die Anzahl der Scheiben im Torblatt bestimmt. Häufig zeigt sich, dass bei einem hohen Bedarf an Lichteinfall die Verwendung transparenter ALU-Sektionen sinnvoll ist. Dies ist eine kostengünstige Lösung mit einem gleichmäßigen ruhigen Erscheinungsbild des Torblattes. Die Lichtdurchlässigkeit einer einzigen ALU-Sektion entspricht der Lichtdurchlässigkeit von drei ISO-Fenstersektionen.



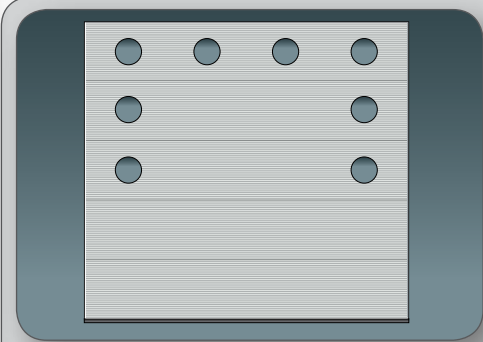
2. Thermische Eigenschaften:

Liegt bei der Wahl der Fenster der Schwerpunkt auf den thermischen Eigenschaften (Isolationswert/U-Wert gemäß EN12428) des Sektionaltors, ist die Verwendung von ISO-Fenstern die richtige Entscheidung.



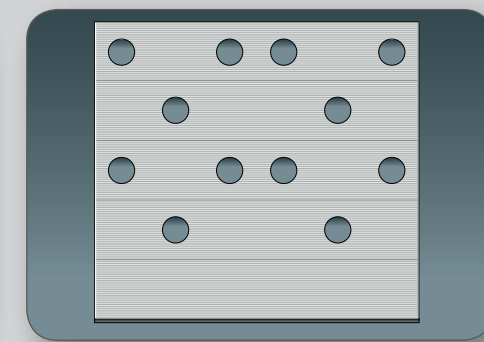
3. Einbruchgefahr:

Hier fällt die Wahl auf ISO-Fenster, da die geringe Höhe die Einbruchgefahr minimiert.



4. Design:

Dort wo Image und äußeres Erscheinungsbild eine wichtige Rolle spielen, können im Torblatt runde ISO-Fenster sehr variabel eingesetzt werden.



Eine Fenstersektion braucht nicht immer eine Sichtfunktion zu haben. Fenstersektionen können bei entsprechender Torhöhe auch oberhalb der Sichtmöglichkeit angeordnet werden.

In der Praxis kann es vorkommen, dass die Wahl der Fenster aufgrund von zwei oder mehr der obengenannten Kriterien getroffen werden muss. Unsere langjährige Erfahrung hilft Ihnen, die für Sie optimale Fensterauswahl zu treffen.

Viel Lichteinfall

ALU-Sektionen ab der 3. oder 4. Sektion.

Sicht + Einbruchschutz

Niedrige ISO-Fenster

Lichteinfall + Sicht + maximal isolierend

Rechteckige oder abgerundete ISO-Fenster

Lichteinfall + maximal isolierend

Höher angebrachte rechteckige oder abgerundete ISO-Fenster

Lichteinfall + Einbruchschutz

ALU-Sektionen ab 4. Sektion.

Mit der Wahl des Fenstertyps, der verwendet werden soll, sind gleichzeitig die Standard-einbaumaße bekannt.

Es ist jetzt sinnvoll zu überprüfen, ob mit Ihrer Wahl die angestrebte Torlösung erreicht wird. Besprechen Sie mit dem Händler, ob Ihre Wahl technisch machbar ist und ob mit dieser Wahl das gewünschte Ergebnis erzielt wird.

Einbauinformation für Fenster

Lichteinfall und Transparenz wird durch eine Reihe von Möglichkeiten geboten. Unterschiedliche Typen von ISO-Fenster können in das ISO-Torblatt integriert werden. ISO und ALU-Sektionen können kombiniert werden. Ein Torblatt kann auch ausschließlich aus ALU-Sektionen aufgebaut werden. Es gibt also reichlich Möglichkeiten. Die ISO Sektionen werden in verschiedenen Varianten geliefert. Abhängig von der Variante sind ein, zwei oder drei Höhenmaße (488 mm, 610 mm und 732 mm) lieferbar. Diese Maße bestimmen natürlich die Einbauhöhen für ALU-Sektionen und ISO-Fenster.

Einbauhöhen ALU-Sektionen und ISO-Fenster

Die Mittellinie der Fenster, gemessen von der Unterseite des Torblattes aus, wird durch die Höhe der verwendeten, darunter befindlichen Sektionen festgelegt. In der Praxis werden für den Aufbau des unteren Teils des Torblatts Sektionen mit unterschiedlichen Höhen verwendet.

ISO-Fenster

Für Paneele, die ausschließlich mit einer Höhe von 610 mm* lieferbar sind, beträgt die Mittellinie des Fensters 1575 mm. Für Paneele, die mit einer Höhe von 488 mm* oder 610 mm* lieferbar sind, kann die Mittellinie der Rahmen zwischen 1270 mm und 1575 mm variieren (ansteigend in Schritten von 122 mm). Für Paneele, die mit einer Höhe von 610 mm* oder 732 mm* lieferbar sind, kann die Mittellinie der Rahmen zwischen 1575 mm und 1819 mm variieren (ansteigend in Schritten von 122 mm).
*Siehe Paneelübersicht.

Es ist üblich, die untersten beiden Sektionen des ISO Sektionaltors ohne Fenster auszuführen. ISO-Fenster werden in der Sektionshöhe zentriert im ISO-Paneel positioniert. Aus den Abmessungen der diversen ISO-Fenstervarianten und der Paneelhöhe kann die Einbauhöhe ab Unterseite des Torblatts abgeleitet werden. In der Abbildung sind die diversen Standardeinbauhöhen für ALU-Sektionen und ISO-Fenster mit abgerundeten Ecken wiedergegeben.

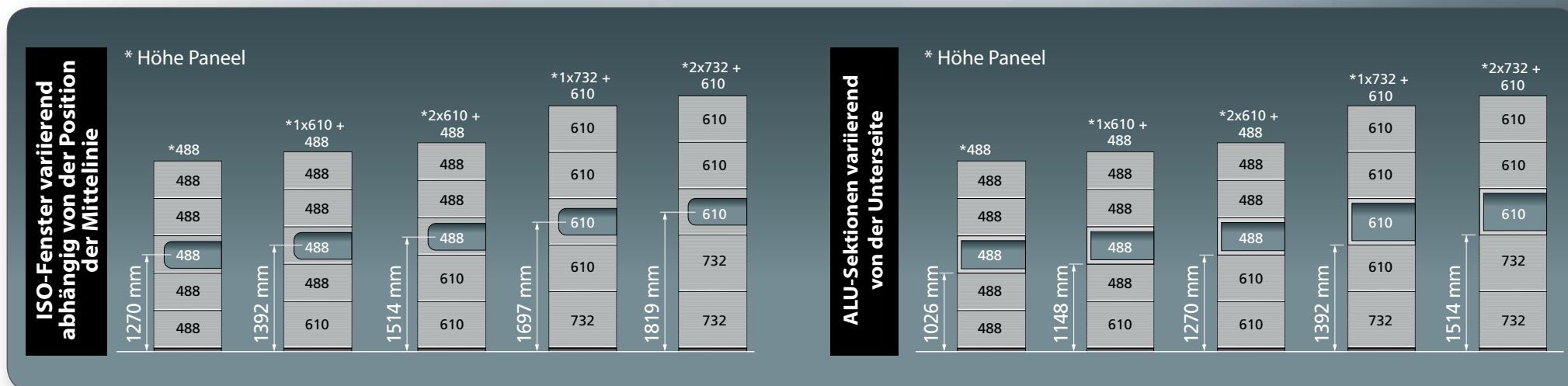
ALU-Sektionen

Für Paneele, die ausschließlich mit einer Höhe von 610 mm* lieferbar sind, beginnt die ALU-Sektion stets bei 1270 mm, gemessen ab Unterseite des Torblattes. Für Paneele, die mit einer Höhe von 488 mm* oder 610 mm* lieferbar sind, beginnt die ALU-Sektion zwischen 1026 mm und 1270 mm (ansteigend in Schritten von 122 mm), gemessen ab Unterseite des Torblatts. Für Paneele, die mit einer Höhe von 610 mm* oder 732 mm* lieferbar sind, beginnt die ALU-Sektion zwischen 1270 mm und 1514 mm (ansteigend in Schritten von 122 mm), gemessen ab Unterseite des Torblatts.

*Siehe Paneelübersicht.

Abhängig von der Torkonfiguration sind die ALU-Sektionen zwischen 488 und 732 mm hoch.

Anmerkung: Standardgemäß werden die ISO-Fenster und ALU-Sektionen auf den angegebenen Höhen eingebaut. Die genaue Position wird jedoch vom Hersteller bestimmt. Von den Standardeinbaupositionen abzuweichen ist möglich. Dies kann jedoch zu zusätzlichen Kosten führen.



Fenster auf Sichthöhe

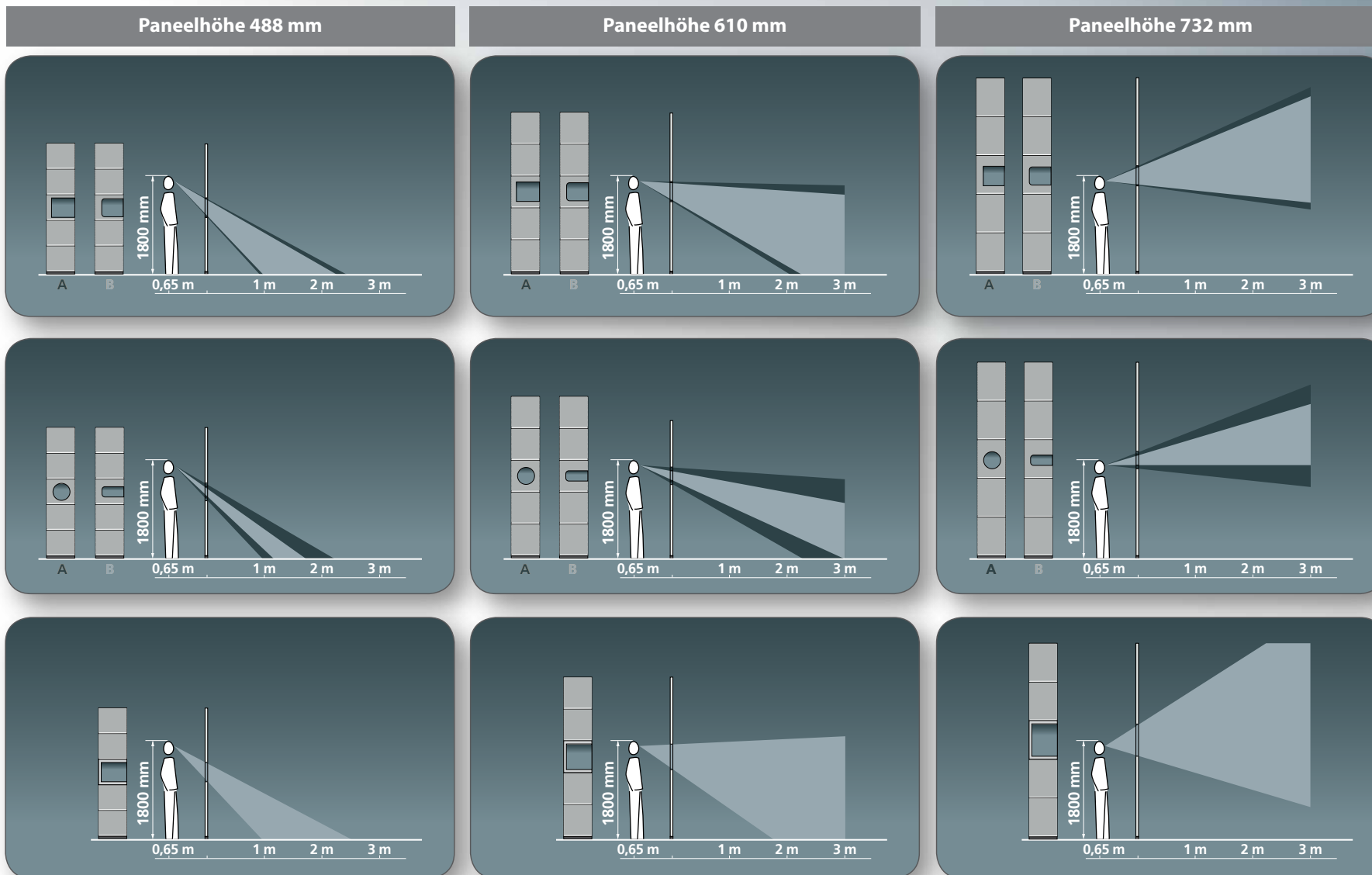
Ist Ihre Anforderung Lichteinfall und Transparenz, kann die dritte Sektion vom Boden aus in Sichthöhe mit ISO-Fenstern oder einer ALU-Fenstersektion ausgeführt werden.

Der Hersteller bestimmt, abhängig von der Torkonfiguration, wie das Sektionaltor am besten eingeteilt werden kann. Spezielle Wünsche, wie die Ausrichtung zu anderen Fassadenelementen, müssen deutlich angegeben werden.

Dies kann Mehrkosten zur Folge haben.

Blickwinkel ISO-Fenster

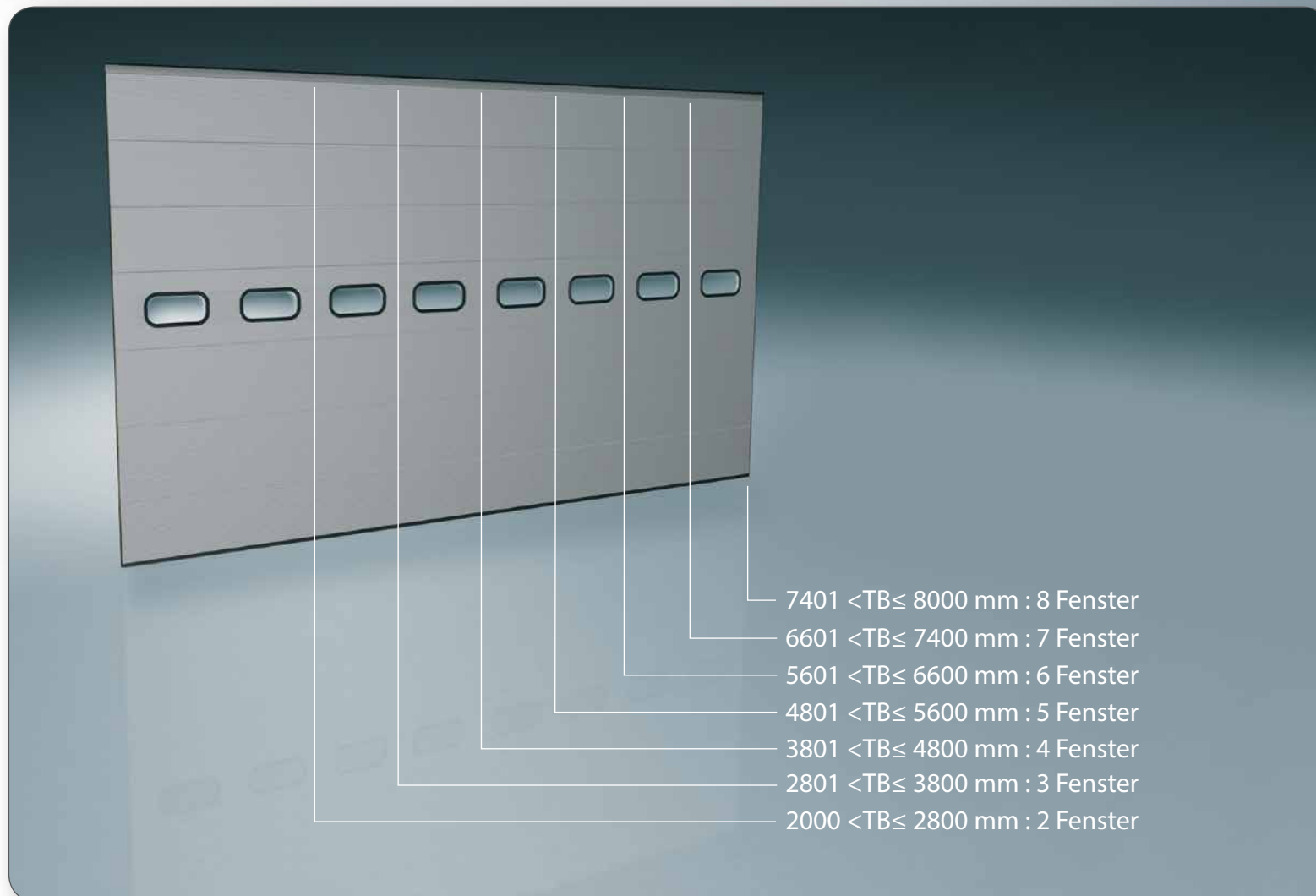
Blickwinkel ALU-Fenster



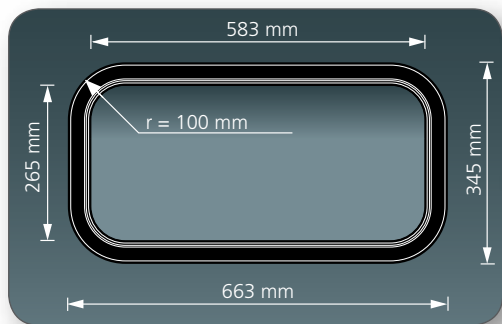
ISO-Fenster und Torblattbreite

Die Anzahl an ISO-Fenstern, die pro Sektion in das ISO-Sektionaltorblatt eingebaut werden kann, wird von der Breite des Torblattes bestimmt.

* Sobald in ISO Sektionaltoren mit einer Breite von 2000 mm bis einschließlich 2800 mm eine Schlupftür angebracht wird, können links und rechts von der Schlupftür, mit Ausnahme der runden Form, keine Fenster eingebaut werden.

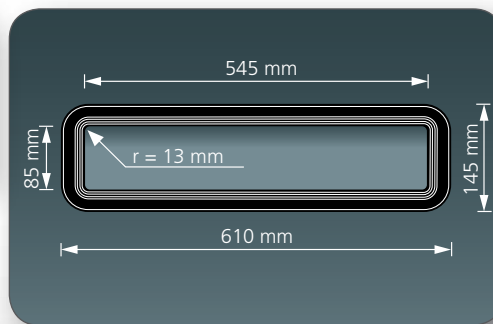


Füllungsspezifikationen: ISO-Fenster



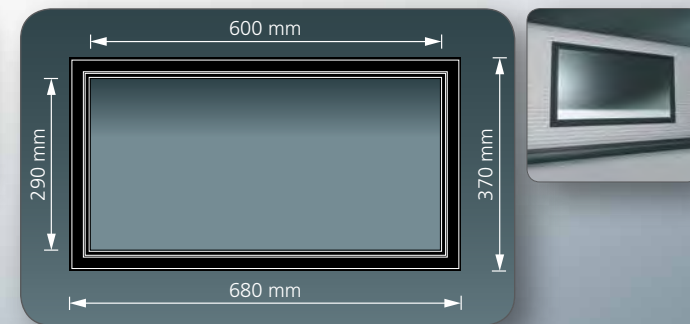
ISO-Fenster mit abgerundeten Ecken

- Scheibenkonstruktion: Doppelwandig
- Scheibendicke: 2 - 25 - 3 mm
- Scheibenmaterial: Kunststoff
- Fenstermaterial: Schwarzer Hartkunststoff
- Isolationswert: $k = 2,8 \text{ W/m}^2\text{K}$
- Transparenz: 100%
- Transparente Oberfläche: $0,15 \text{ m}^2$



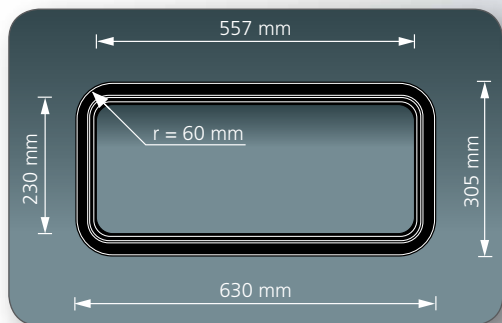
Niedrige ISO-Fenster

- Scheibenkonstruktion: Doppelwandig
- Scheibendicke: 2 - 25 - 3 mm
- Scheibenmaterial: Kunststoff
- Fenstermaterial: Schwarzer Hartkunststoff
- Isolationswert: $k = 2,8 \text{ W/m}^2\text{K}$
- Transparenz: 100%
- Transparente Oberfläche: $0,046 \text{ m}^2$



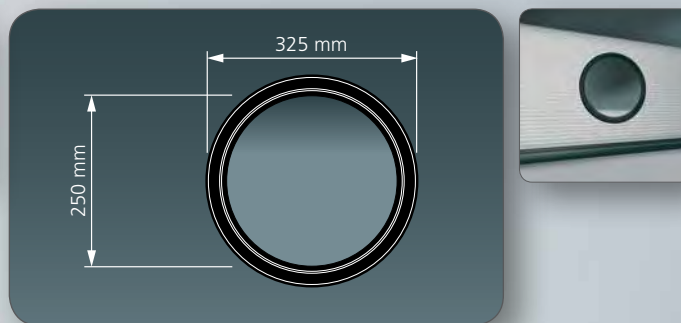
ISO-Fenster mit rechtwinkligen Ecken

- Scheibenkonstruktion: Doppelwandig
- Scheibendicke: 2 - 25 - 3 mm
- Scheibenmaterial: Kunststoff
- Fenstermaterial: Schwarzer Hartkunststoff
- Isolationswert: $k = 2,8 \text{ W/m}^2\text{K}$
- Transparenz: 100%
- Transparente Oberfläche: $0,17 \text{ m}^2$



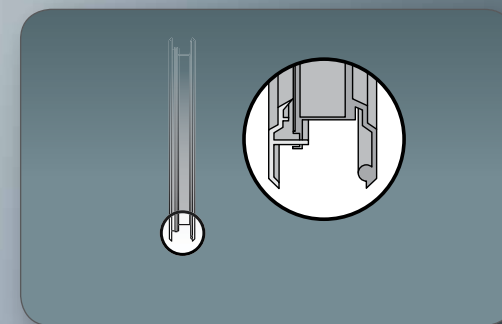
ISO-Fenster mit abgerundeten Ecken

- Scheibenkonstruktion: Doppelwandig
- Scheibendicke: 2 - 25 - 3 mm
- Scheibenmaterial: Kunststoff
- Fenstermaterial: Schwarzer Hartkunststoff
- Isolationswert: $k = 2,8 \text{ W/m}^2\text{K}$
- Transparenz: 100%
- Transparente Oberfläche: $0,13 \text{ m}^2$



Runde ISO-Fenster

- Scheibenkonstruktion: Doppelwandig
- Scheibendicke: 2 - 25 - 3 mm
- Scheibenmaterial: Kunststoff
- Fenstermaterial: Schwarzer Hartkunststoff
- Isolationswert: $k = 2,8 \text{ W/m}^2\text{K}$
- Transparenz: 100%
- Transparente Oberfläche: $0,051 \text{ m}^2$



Füllungsspezifikationen: ISO und ALU Sektionaltore (ALU-Fenster)



Einfache, transparente Füllung

- Füllungskonstruktion: Einfach
- Füllungsmaterial: Acryl/Polycarbonat*/Hartglas*
- Füllungsstärke: 2,5, 3,0 oder 4,0 mm
- Glasleisten: Aluminium
- Sektionsmaterial: Eloxiertes Aluminiumprofil (E6/EV1)
- Sektionshöhe: 488 – 732 mm
- Isolationswert: $k = 5,5 \text{ W/m}^2\text{K}$
- Transparente Oberfläche: Abhängig von der Sektionshöhe
- Transparenz: 100%

*Optional



Doppelwandige, transparente Füllung

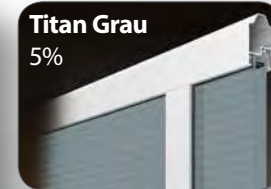
- Füllungskonstruktion: Doppelwandig
- Füllungsmaterial: Acryl/Polycarbonat*
- Füllungsstärke: 2,5 - 15 - 2,5 / 3 - 14 - 3 mm
- Glasleisten: Aluminium
- Sektionsmaterial: Eloxiertes Aluminiumprofil (E6/EV1)
- Sektionshöhe: 488 – 732 mm
- Isolationswert: $3,5 \text{ W/m}^2\text{K}$
- Transparente Oberfläche: Abhängig von der Sektionshöhe
- Transparenz: 2 x 100%

*Optional



Doppelwandige, teilweise transparente Füllung

- Füllungskonstruktion: Doppelwandig
- Füllungsmaterial: Acryl
- Füllungsstärke: 2,5 - 15 - 2,5 mm
- Glasleisten: Aluminium
- Sektionsmaterial: Eloxiertes Aluminiumprofil (E6/EV1)
- Sektionshöhe: 488 – 732 mm
- Isolationswert: $3,5 \text{ W/m}^2\text{K}$
- Transparente Oberfläche: Abhängig von der Sektionshöhe
- Transparenz: Äußere Scheibe gepert, innere Scheibe 100% transparent



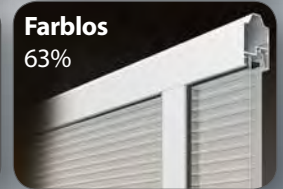
Titan Grau
5%



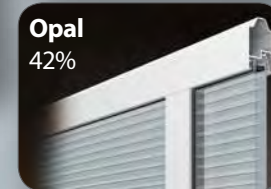
Petrol Grün,
50%



Pazifik Blau
38%



Farblos
63%



Opal
42%

Doppelwandige, transparente 5-fach Hohlkammerscheibe Füllung

- Füllungskonstruktion: Doppelwandig
- Füllungsmaterial: Polycarbonat
- Füllungsstärke: 2,5 - 15 - 2,5 / 3 - 14 - 3 mm
- Glasleisten: Aluminium
- Sektionsmaterial: Eloxiertes Aluminiumprofil (E6/EV1)
- Sektionshöhe: 488 – 732 mm
- Isolationswert: $1,7 \text{ W/m}^2\text{K}$
- Transparente Oberfläche: Abhängig von der Sektionshöhe
- Lichtdurchlässigkeit: 5 - 38 - 42 - 50 - 63%

Füllungsspezifikationen: nur bei ALU Sektionaltoren anwendbar

Die Felder des ALU Sektionaltors können mit einer 0-100% transparenten Füllung, doppelwandig oder einfach, mit oder ohne Perforierung versehen werden.



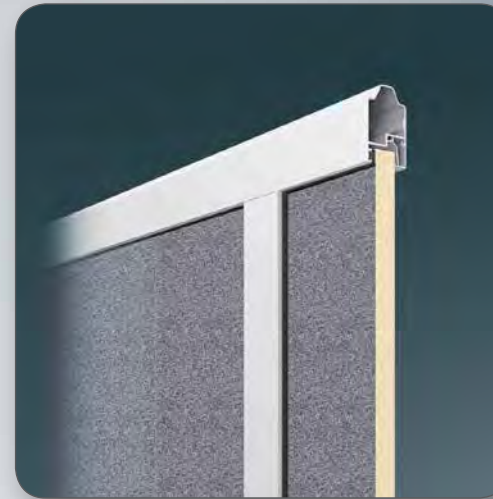
Einwandige, perforierte Füllung (rund)

- Füllungskonstruktion: Einfach
- Füllungsmaterial: Glattes, perforiertes Aluminiumblech
- Füllungsstärke: 2 mm
- Perforierungsform: Ø10 mm, Teilung 15 mm, Durchlässigkeit 40%
- Glasleisten: Aluminium
- Sektionsmaterial: Eloxiertes Aluminiumprofil (E6/EV1)
- Sektionshöhe: 488 – 732 mm



Einwandige, perforierte Füllung (quadratisch)

- Füllungskonstruktion: Einfach
- Füllungsmaterial: Glattes, perforiertes Aluminiumblech
- Füllungsstärke: 2 mm
- Perforierungsform: Quadratisch 10 x 10 mm, Durchlässigkeit 70%
- Glasleisten: Aluminium
- Sektionsmaterial: Eloxiertes Aluminiumprofil (E6/EV1)
- Sektionshöhe: 488 – 732 mm



Doppelwandig, geschlossene Füllung

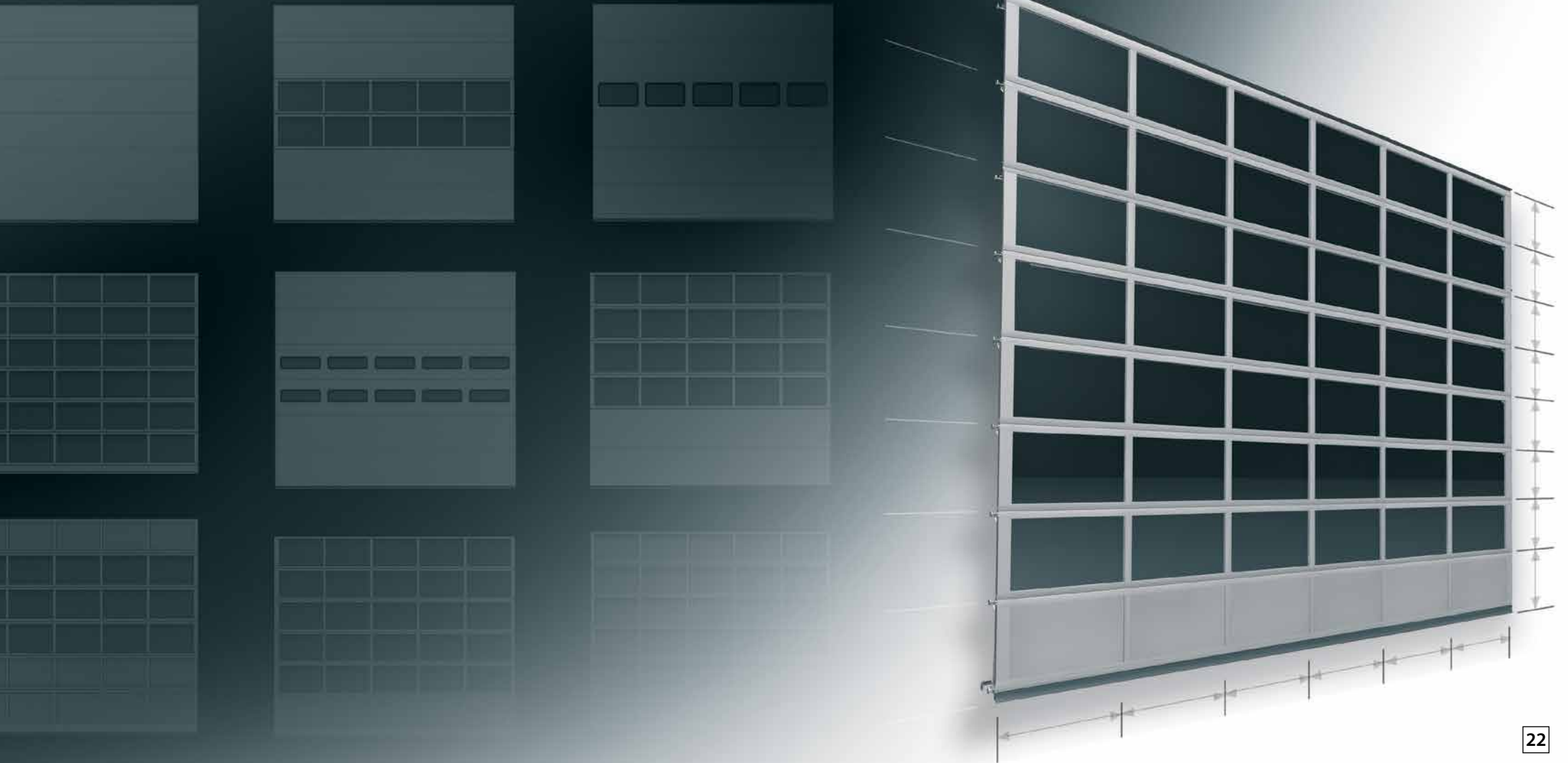
- Füllungskonstruktion: "Sandwich-Aufbau"
- Füllungsmaterial: Stucco
- Füllungsstärke: 20 mm
- Glasleisten: Aluminium
- Sektionsmaterial: Eloxiertes Aluminiumprofil (E6/EV1)
- Sektionshöhe: 488 – 732 mm
- Isolationswert: $k = 3,1 \text{ W/m}^2\text{K}$



Doppelwandig, geschlossene Füllung

- Füllungskonstruktion: "Sandwich-Aufbau"
- Füllungsmaterial: Stucco
- Füllungsstärke: 20 mm
- Aussenseite Alu-Glattblech
- Glasleisten: Aluminium
- Sektionsmaterial: Eloxiertes Aluminiumprofil (E6/EV1)
- Sektionshöhe: 488 – 732 mm
- Isolationswert: $k = 3,1 \text{ W/m}^2\text{K}$

Ausrichtung, Sektionshöhe und Feldbreite zu Fassadenelementen



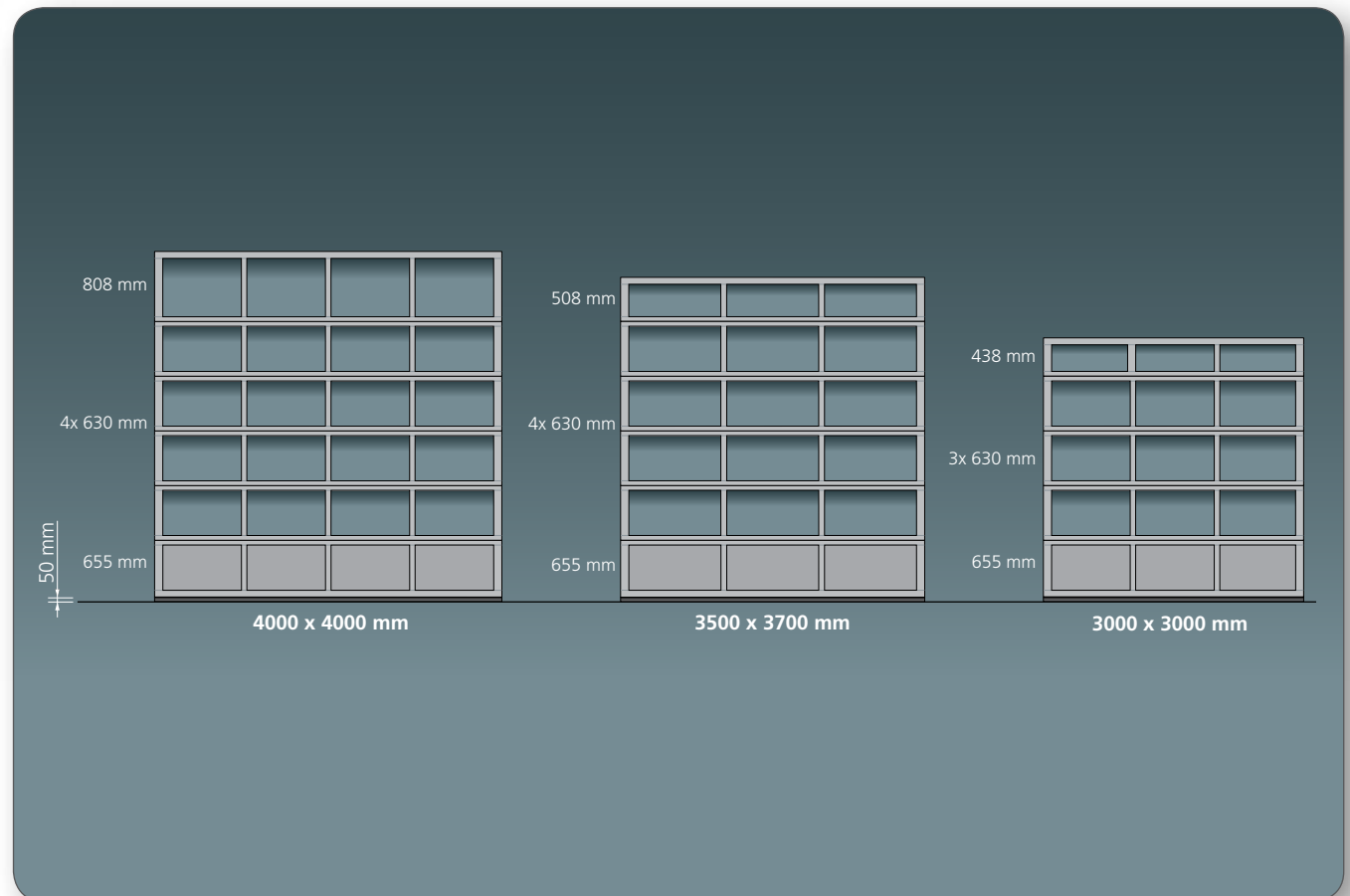
Anpassung nach Maß

Das ALU Sektionaltor besteht im günstigsten Fall aus Feldern mit gleichen Abmessungen. Für den Höhenausgleich wird meistens die Höhe der Bodensektion und/oder der oberen Sektion abgeändert.

Auch die Feldbreite kann innerhalb gewisser Grenzen an im Gebäude bereits vorhandene Fenster angepasst werden.

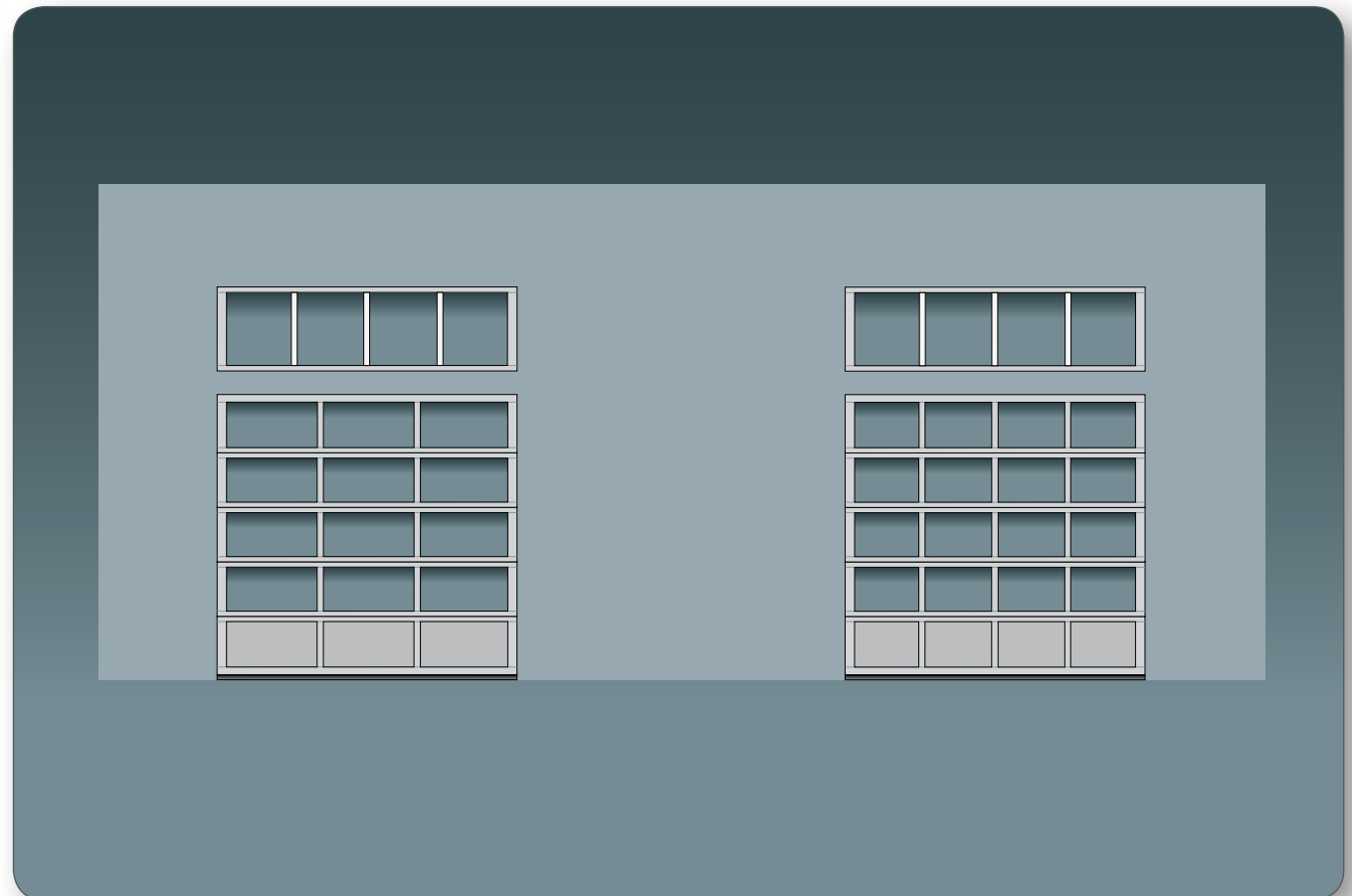
Wenn in einer Fassade mehrere ALU Sektionaltore mit unterschiedlichen Torblattabmessungen eingesetzt werden, können diese Tore aus Sektionen von gleicher Höhe aufgebaut werden. Die obere Sektion muss dann stets nach Maß gefertigt werden.

Wenn die Anpassung von Sektionshöhen und Feldbreiten zu anderen Fassadenelementen erwünscht ist, muss dies bei der Bestellung deutlich angegeben werden. Es ist in diesem Fall wichtig anzugeben, welche Tore (Fassadenelemente) sich nebeneinander befinden und wo eine Anpassung erfolgen soll. Dies kann Mehrkosten zur Folge haben, da möglicherweise mehr Paneele benötigt werden.



Vertikale Anpassungen

Wenn sich oberhalb des ALU Sektionaltors ein Fensterelement befindet, kann dessen Einteilung im Sektionaltor übernommen werden. Die linke Illustration zeigt ein Fensterelement mit einem standardgemäß eingeteilten ALU Sektionaltor darunter. Die rechte Illustration zeigt ein Fensterelement mit einem in der Einteilung darauf abgestimmten ALU Sektionaltor. Dies ergibt ein ruhigeres Gesamtbild.



Horizontale Anpassungen

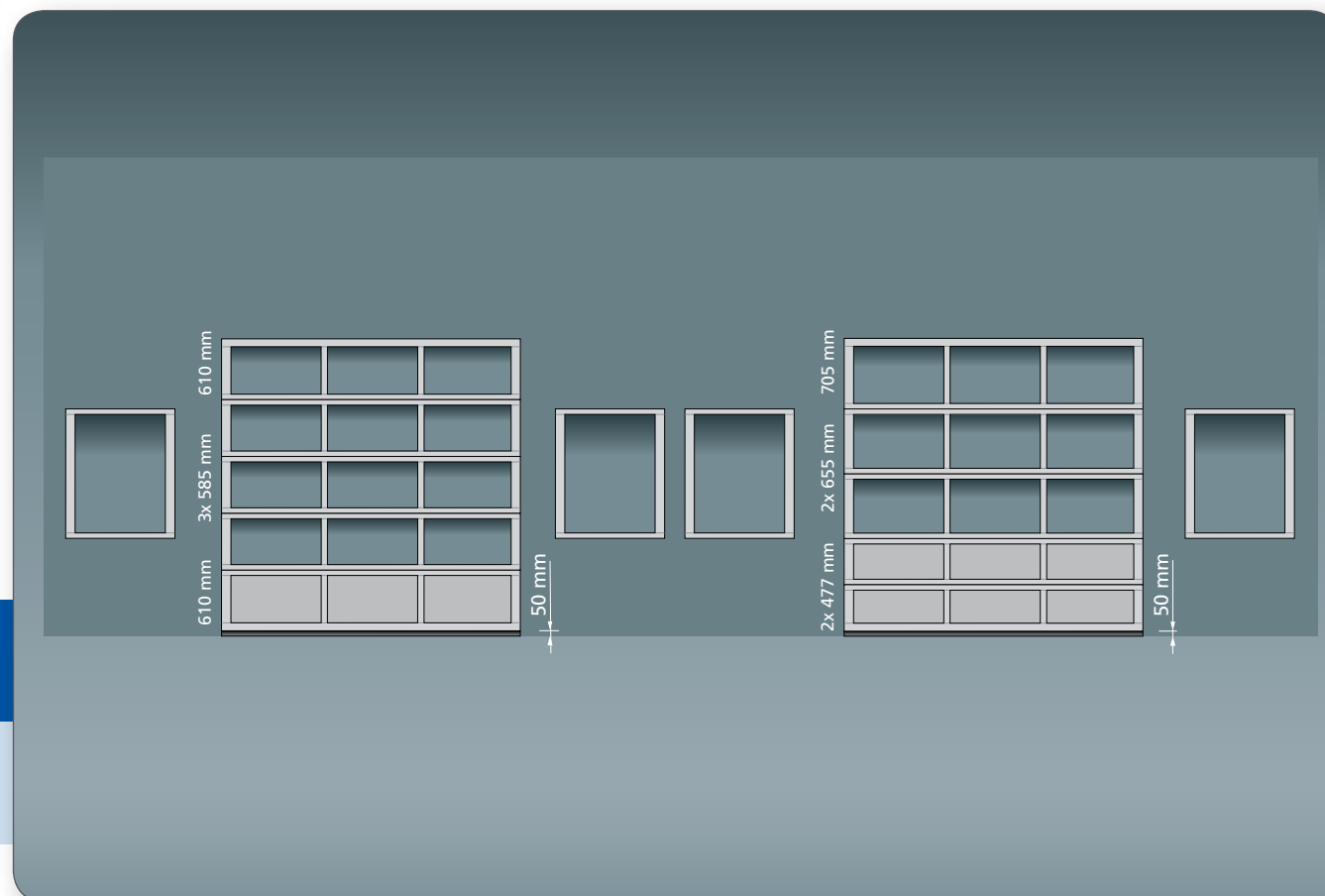
Die Höhe der verwendeten Sektionen, aus denen das ALU Sektionaltor zusammengesetzt wird, kann so abgeändert* werden, dass eine optimale Abstimmung des ALU Sektionaltors auf in der Fassade bereits vorhandene Fenster erreicht wird.

Die linke Illustration zeigt eine Fassade mit bestehenden Fenstern mit einem standardgemäß eingeteilten ALU Sektionaltor dazwischen. Die rechte Illustration zeigt eine Fassade mit bestehenden Fenstern und einem in der Einteilung darauf abgestimmten ALU Sektionaltor dazwischen. Dies ergibt ein ruhigeres Gesamtbild.

Selbstverständlich kann eine vom Standard abweichende Einteilung Einfluss auf die Preisgestaltung haben.

Dies kann nämlich zusätzliche Sektionen, einen asymmetrischen Aufbau u.a. erforderlich machen.

* Falls eine Schlupftür zum Einsatz kommt, besteht die Möglichkeit, dass die Sektionshöhen nicht abgeändert werden können. Eine Schlupftür erfordert eine bestimmte Durchgangshöhe, wodurch die gewünschte Ausrichtung nicht realisiert werden kann.



Profile

Aluminium-Profile, die bei ISO und ALU Sektionaltoren verwendet werden, sind standardgemäß eloxiert (E6/EV1). Die Dimensionierung und Formgestaltung erfolgt aufgrund des Nutzungszweckes und der Torblattbreite.



Profile ISO Sektionaltor

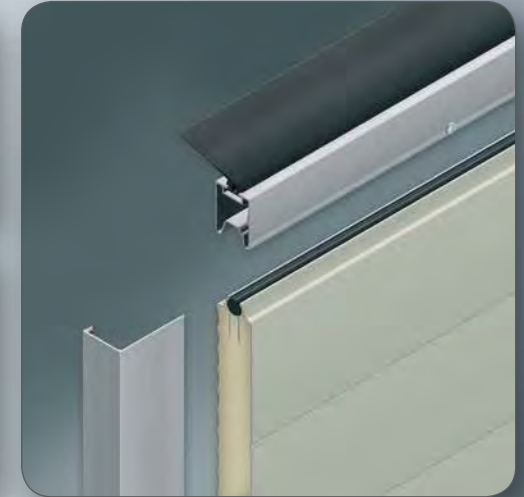
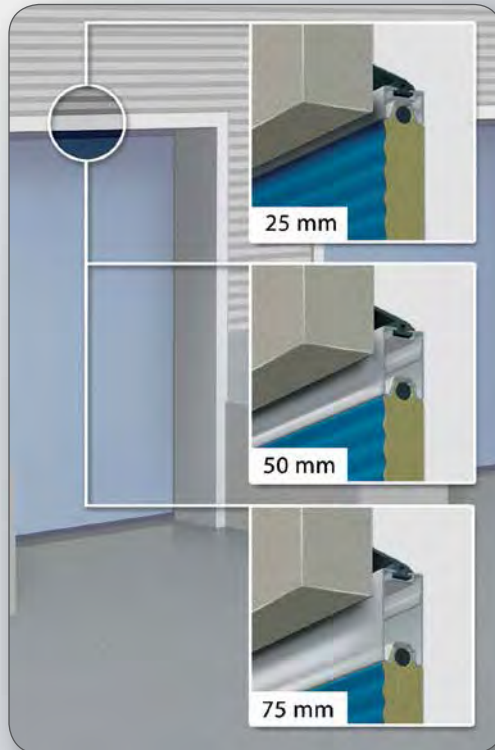
Der Abstand zwischen dem ISO Sektionaltor und dem darüberliegenden Sturz wird mit einem Topprofil geschlossen. Die Profile sind in Höhen von 25, 50 und 75 mm lieferbar. An der Oberseite sind die Profile mit einem Abdichtungsgummi versehen.

Die verwendeten Aluminium-Profile werden in einer eloxierten Ausführung geliefert. Dies harmonisiert am besten mit den unterschiedlichen Standardpaneelen. Das Aluminium-Profil an der Unterseite dient zur Aufnahme des Abdichtungsgummis des Tores.

Dieses Profil ist so konstruiert, dass es von der Außenseite nicht sichtbar ist. Die Abdeckkappen an der Seite des Panels bestehen aus verzinktem Stahl. Auch die Verstärkungsprofile, die abhängig von der Torkonfiguration (Breite, Typ Führung, Farbe des Panels und Einbau einer Schlupftür) verwendet werden, werden aus verzinktem Stahl gefertigt. Die Verstärkungsprofile werden in zwei Höhen geliefert, 82 mm und 110 mm. Natürlich sind die Verstärkungsprofile auf den Nutzungszweck und die Torkonfiguration abgestimmt.

Laufrollensysteme werden in leichten und schweren Ausführungen eingesetzt. Die Torbreite ist bestimmend für die Wahl zwischen diesen beiden Ausführungen. Der Unterschied besteht hauptsächlich in der Anzahl der Befestigungspunkte und der Festigkeit gegen Verformung. Die leichte Ausführung hat sechs Befestigungspunkte. Die schwere

Ausführung hat zwölf Befestigungspunkte. Bei Torbreiten bis zu 5000 mm bietet die leichte Ausführung die benötigte Stabilität für eine exakte, geräuscharme Torführung. Bei Torbreiten ab 5000 mm wird die schwere Ausführung verwendet.



ALU Sektionaltor

Bei Torbreiten zwischen 4200 mm und 5000 mm wird jede zweite Sektion mit einem Verstärkungsprofil ausgestattet. Ab einer Torbreite von 5000 mm wird jede Sektion mit einem Profil verstärkt. Verstärkungsprofile haben eine Dicke von 3 oder 5 mm.

Die Abmessungen und die Nutzung des ALU Sektionaltors sind entscheidend für die Wahl der Dicke des Profils, mit dem die Sektionen verstärkt werden.

Laufrollensysteme werden in leichten und schweren Ausführungen eingesetzt.

Die Torbreite ist bestimmend für die Wahl zwischen diesen beiden Ausführungen.

Der Unterschied besteht hauptsächlich in der Anzahl der Befestigungspunkte und der Festigkeit gegen Verformen.

Die leichte Ausführung hat sechs Befestigungspunkte.

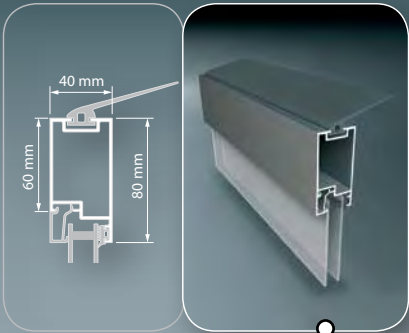
Die schwere Ausführung hat zwölf Befestigungspunkte.

Bei Torbreiten bis zu 5000 mm bietet die leichte Ausführung die benötigte Stabilität für eine exakte, geräuscharme Torführung. Bei Torbreiten ab 5000 mm wird die schwere Ausführung verwendet.

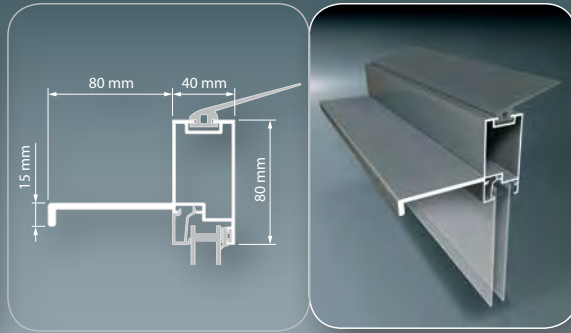
Die Form und die Abmessungen der Profile, die für die Rahmenkonstruktion der ALU-Sektion Verwendung finden, werden bestimmt vom Nutzungszweck. Hierauf spezifisch erfolgt die Entwicklung und Dimensionierung. Es werden immer mehr auf Torformat und Verwendungszweck abgestimmte Profile entwickelt. Das ALU Sektionaltor wird in jeder Hinsicht nach Maß gefertigt und hat sich zu einem für jeden Käufer individuellen Produkt entwickelt.



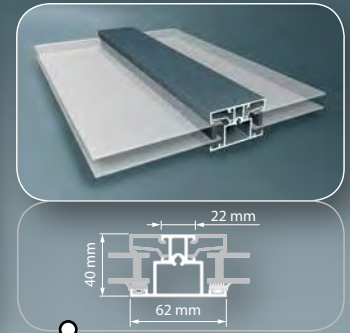
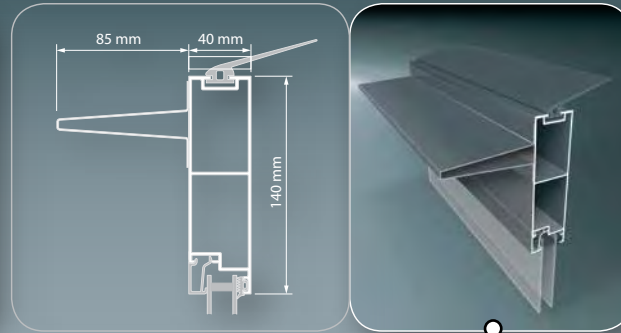
Bis TB 4000 mm



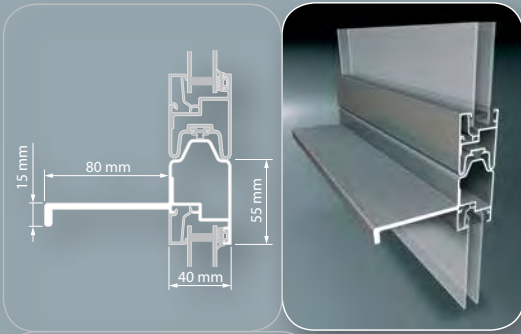
Ab TB 4000 mm bis 7200 mm



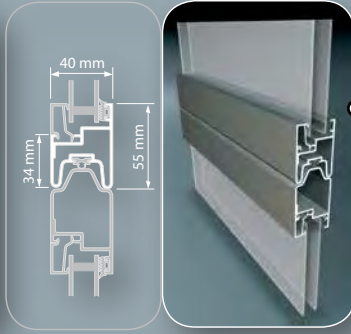
Ab TB 7200 mm



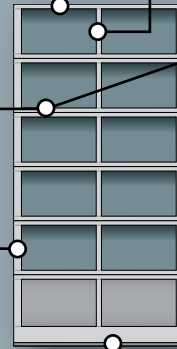
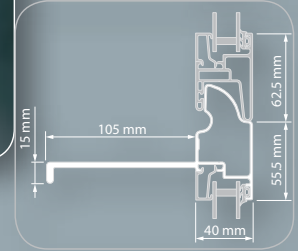
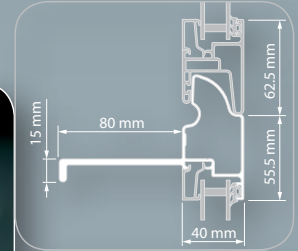
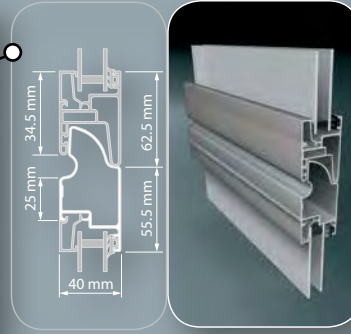
Ab TB 4200 mm, jede zweite Sektion
Ab TB 5000 mm, alle Sektionen



Bis TB 4200 mm



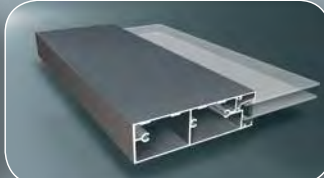
Fingerklemmschutz
bis TH = 2500 mm



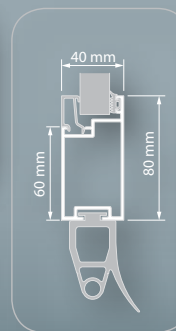
Bis TB 5000 mm



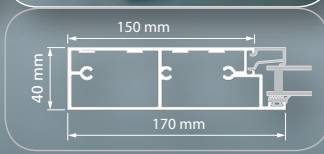
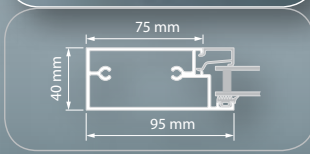
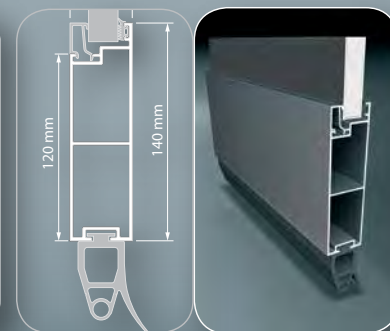
Ab TB 5000 mm



Bis TB 4000 mm



Ab 4000 mm und bei
Verwendung Schlupftür
Schwellenhöhe 190 mm



*TB= Torbreite

Physikalische Toreigenschaften




Toranlage
 mind. einmal pro Jahr eine Wartung u. Prüfung durchführen.
 Regelmäßig Seile prüfen, evtl. Federn nachspannen, Kontrolle der Kupplung, Rollenhalter und Befestigungsteile.

Tor mit Haspelketten-Antrieb
 - Kette nicht ruckartig betätigen
 - grundsätzlich Tor sturzfrei öffnen
 - Kette immer zur Arretierung einhängen

Wartung und Prüfung
 - nach der ZH 1/494-BG-einmal jährl., mit schriftl. Prüfbericht vom Prüfer und Betreiber unterschrieben als Nachweis
 - nach Herstellervorgabe min. alle 4000 Last-Wechsel = 4000 mal Tor auf und zu.

| | |
|-----------------|---------------------|
| Baujahr | : 2006 |
| Tortyp | : ISO |
| Auftrags-Nr. | : 123456 |
| Prod. Nr. | : 2060111 |
| Torblattgewicht | : 25.6 kg |
| rechte Feder | : 95.4 10.0 L=255mm |
| linke Feder | : 95.4 10.2 L=225mm |
| Spannzahl | : 5.4 |
| Antrieb | : SE 9.24 25.4 970 |

nächste Prüfung



2006

EN 13241-1

Kraft betätigtes Tor

214566

| | | |
|---------------------------|---------|-----------------------|
| Wasserdichtheit | klasse: | 2 |
| Widerstand gegen Windlast | klasse: | 3 |
| Wärmedurchgang: | U = 2 | W (m ² .K) |
| Luftdurchlässigkeit | klasse: | 2 |

CE

(89/106/EWG; 98/37/EG; 89/336/EWG)

Sektionaltore müssen gemäß der EN13241-1 Norm gebaut werden. Dies ist ein wichtiges Kriterium für Entscheidungen rund um die Anschaffung von Sektionaltoren. Die Norm nennt, welche gesetzlichen Anforderungen an ein Sektionaltor gestellt werden. Das Sektionaltor wird u.a. beurteilt auf:

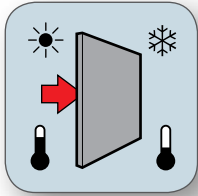
- Widerstand gegen Windlast
- Widerstand gegen eindringendes Wasser
- Luftdurchlässigkeit
- Schalldämmung
- Wärmedurchgang/U-Wert
- Anwendungssicherheit

Der TÜV NORD prüft diese Kriterien und hat erst nach sehr häufigen, erfolgreichen Testversuchen die Qualifikation erteilt. Hierdurch werden Produkte verschiedener Hersteller vergleichbar. Auf jedes Sektionaltor wird eine Plakette montiert, auf der die für das jeweilige Sektionaltor geltende Klassifikation angegeben ist. Sektionaltore, die für jede Eigenschaft die Klassifikation 0 erhalten haben, sind für den Einsatz bedenklich. Das Kalkulationsprogramm, das im Zusammenhang mit dieser Broschüre angewandt wird, generiert während der Konfiguration des Tores die dazugehörigen Klassifikationen.

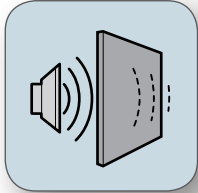
Die EN13241-1 Norm schreibt einen Fingerklemmschutz für Sektionaltore mit eine Höhe von bis zu 2.500 mm vor, da in diesem Bereich die Zwischenräume der einzelnen Sektionen mit der Hand erreicht werden können. Der Fingerklemmschutz schützt diesen Bereich.

Solche Paneele sind in einem beschränkten Sortiment lieferbar. Informieren Sie sich über die Möglichkeiten!

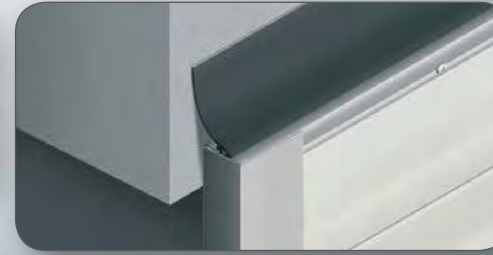
Wenn für diese Art von Anwendungen dennoch Standardpaneele bestellt werden, wird keine CE-Erklärung für das jeweilige Sektionaltor vergeben.



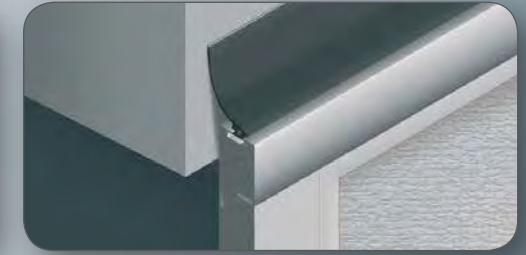
ISO-Paneel Querschnitt



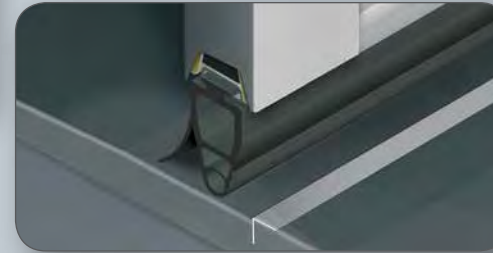
ALU-Paneel Querschnitt



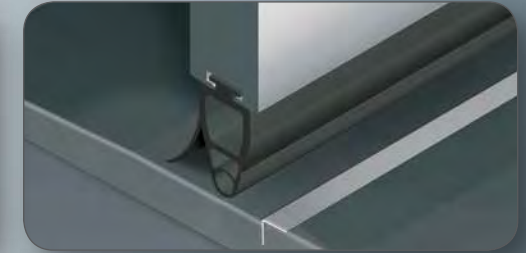
Oberer Anschluss ISO-Paneel



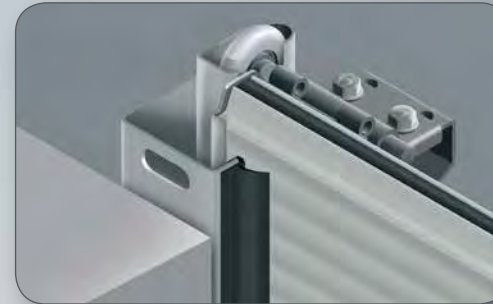
Oberer Anschluss ALU-Paneel



Bodenanschluss ISO-Paneel



Bodenanschluss ALU-Paneel



Wandanschluss ISO-Paneel



Wandanschluss ALU-Paneel



Wandanschluss ISO-Paneel ZHK



Wandanschluss ALU-Paneel ZHK

Energie-, Sicherheits- und Umweltaspekte sind ein immer wichtigerer Faktor. Im Hinblick auf Energieeinsparung werden daher stets höhere Anforderungen an Abdichtungen gestellt. Für die Sektionaltore wurden spezielle Abdichtungen entwickelt, die einen maximalen Schutz vor Wettereinflüssen von außen (Feuchtigkeit, Zug) bieten. Die Abdichtungen haben gute isolierende Eigenschaften. Sektionaltore müssen auch bei hohen Windbelastungen sicher funktionieren. Um bestimmten Windbelastungen standhalten zu können, hat der Hersteller

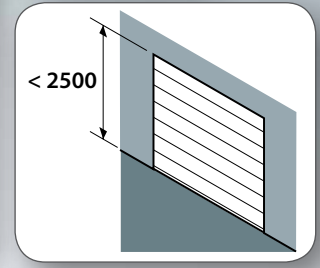
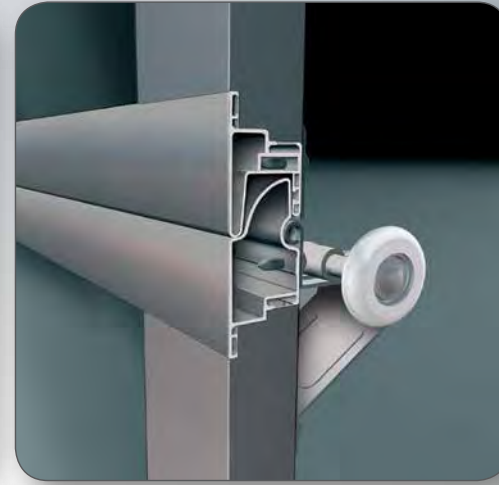
torspezifische Lösungen entwickelt. Fragen Sie daher auch nach den physikalischen Eigenschaften des von Ihnen konfigurierten Sektionaltors. All unsere Produkte wurden vom TÜV NORD getestet. Wir können daher die von uns genannten Werte auf Anfrage anhand von Zertifikaten und Testberichten nachweisen.



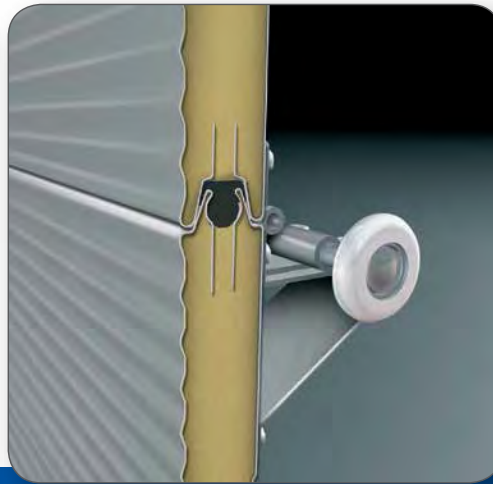
Verstärkungsprofile ISO



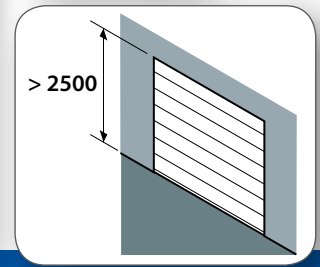
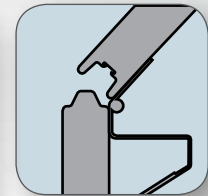
Panel mit Fingerklemmschutz, wird verwendet bei einer Torhöhe bis zu 2500 mm.



Integriertes Verstärkungsprofil ALU

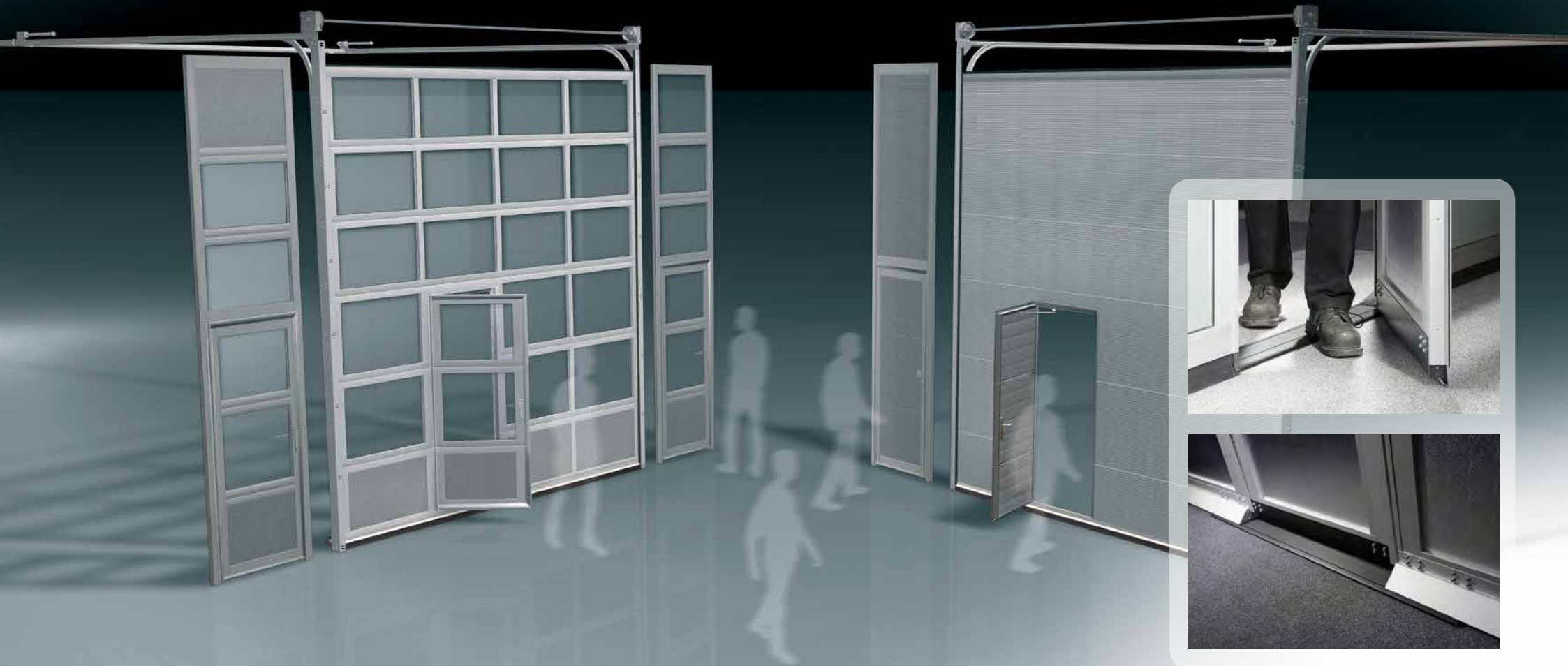


Panel ohne Fingerklemmschutz, wird verwendet bei einer Torhöhe ab 2500 mm.

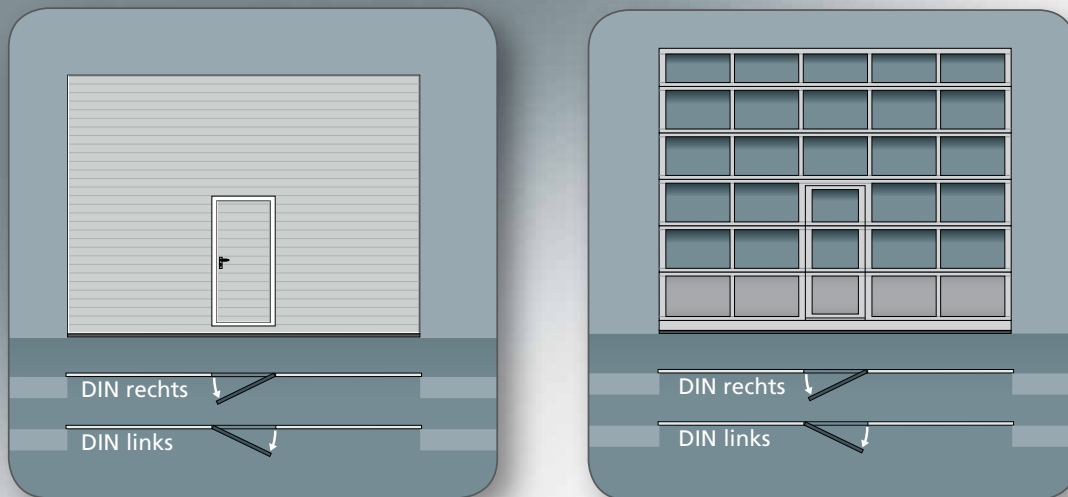


Schlupftüren und Nebentüren

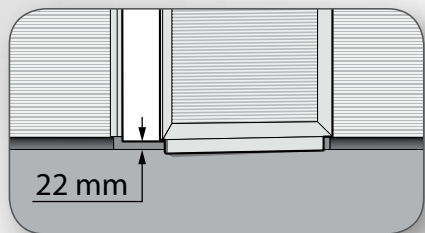
Die Schlupftür kann in das Sektionaltor oder in einem Seitenteil als Nebentür integriert werden. Das Seitenteil mit der eingebauten Nebentür ist feststehend und kann ansichtsgleich zum Torblatt ausgeführt werden. Bei ausreichender Öffnungsbreite ist die Tür im Seitenteil zu bevorzugen.



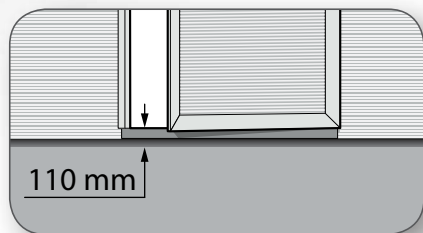
Integrierte Schlupftür im Torblatt



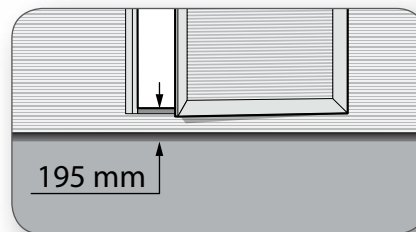
Die integrierte Schlupftür kann in DIN links oder DIN rechts nach außen öffnend ausgeführt werden. Alle Schlupftüren werden stets mit einem Qualitätstürschließer mit Gleitschiene ausgestattet. Je nach baulicher Gegebenheit und Nutzung stehen mehrere Schwellenhöhen zur Auswahl zur Verfügung:



• Die **22 mm Schwelle** ist eine besonders sichere und komfortable Lösung. Diese Variante setzt ideale, gerade Bodenverhältnisse voraus, um eine Dichtigkeit am Boden und eine stabile Positionierung der geschlossenen Toranlage zu gewährleisten.



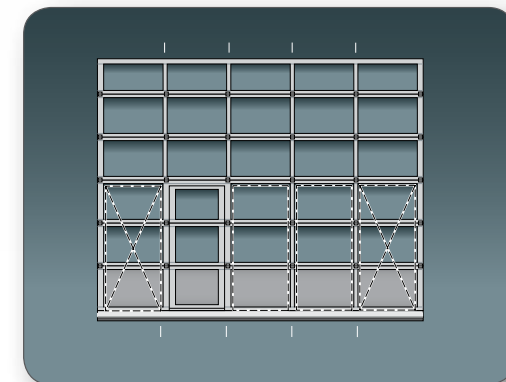
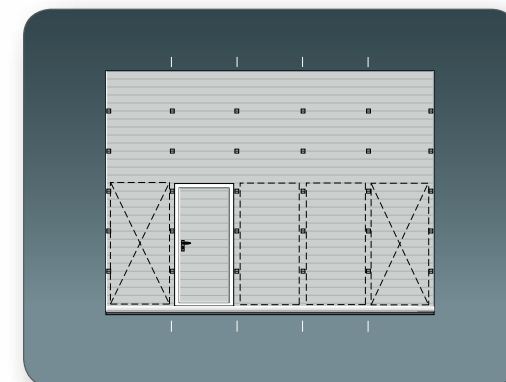
• Die **110 mm Schwelle** ist eine bewährte Zwischenhöhe mit guter Abdichtung und Stabilität.



• Die **195 mm Schwelle** ist die traditionelle Lösung ohne Kompromisse, welche selbst bei nach außen ansteigenden Fahrbahnen genügend Freiraum für die Öffnung des Türflügels bietet.

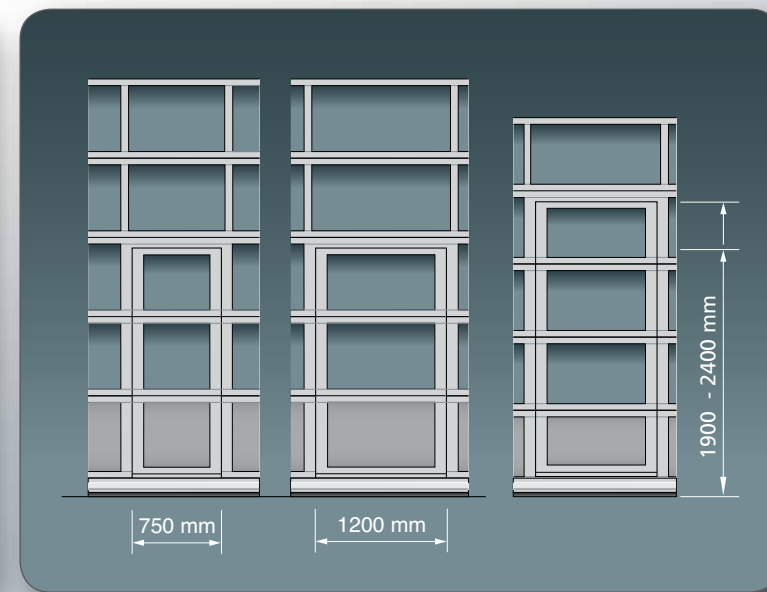
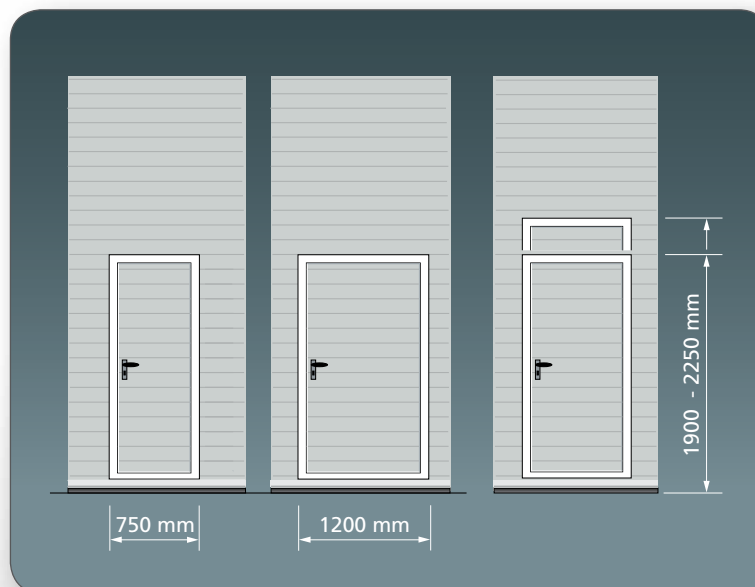
Einbauposition Schlupftür im Torblatt

Mann kann von der Vorstellung ausgehen, dass das ISO Sektionaltor konstruktiv genau wie das ALU Sektionaltor in Felder gleicher Größe eingeteilt wird. Dies macht die Schlupftürbreite von der Torkonfiguration abhängig. Die Schlupftür kann nicht in den äußersten Feldern positioniert werden. Schlupftüren können in Sektionaltoren bis zu einer maximalen Torblattbreite von 6000 mm Verwendung finden.



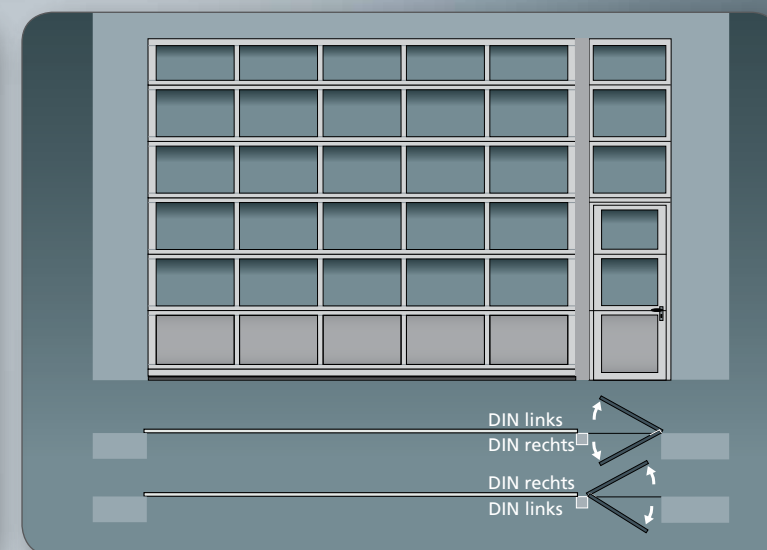
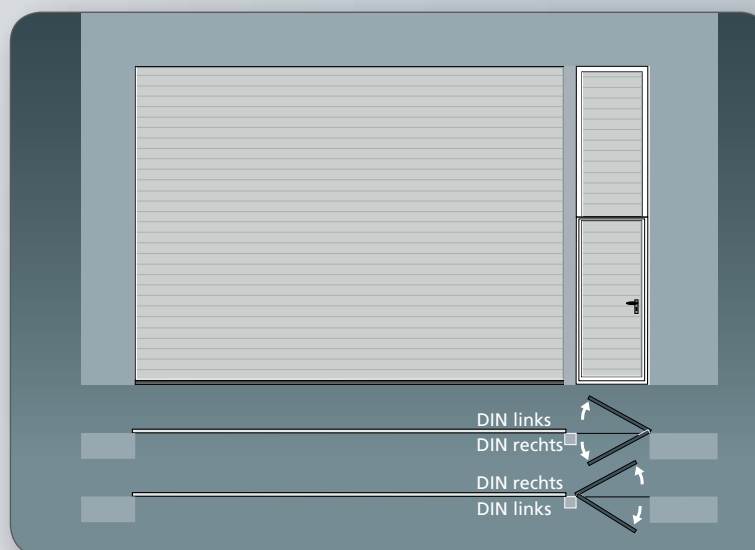
Abmessungen

Die Höhe der Schlupftür ist abhängig von den verwendeten Sektionshöhen. Die minimale Schlupftürhöhe beträgt 1900 mm, gemessen vom Boden. Diese Höhe ist funktionell. Durch die Schwelle kann man nicht in der Türöffnung stehen. Die maximale Höhe einer Schlupftür in einem ISO-Torblatt beträgt 2250 mm. Die maximale Höhe einer Schlupftür in einem ALU-Torblatt beträgt 2400 mm. Die Breite der Schlupftür liegt zwischen 750 und 1200 mm.



Nebentüren und Seitenblenden

Ein feststehendes Seitenteil ist in den meisten Fällen gleich hoch wie das Sektionaltor. Natürlich sind die Nebentüren auch ohne festes Oberpaneel lieferbar. Die Nebentür ist DIN-links- oder DIN-rechts- nach außen oder nach innen drehend ausgeführt. Die Nebentüren werden stets mit einem einstellbaren Qualitätstürschließer ausgestattet, die Nebentür ist selbstschließend.



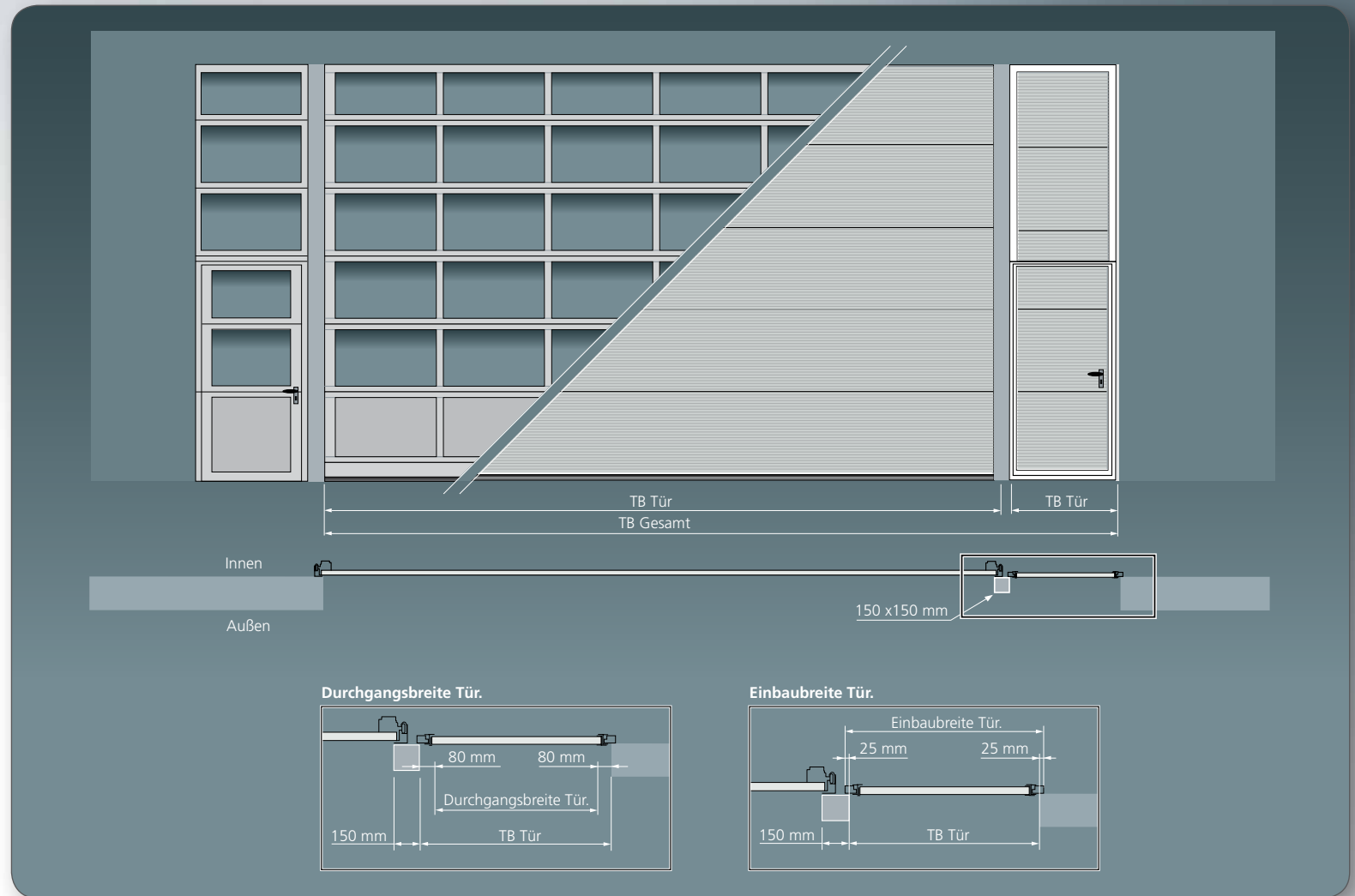
Abmessungen

Nebentüren in feststehenden Seitenteilen haben keine Schwelle.

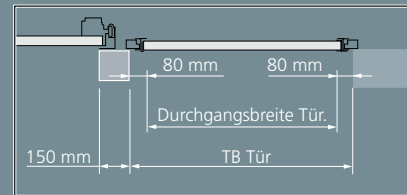
Die empfohlene minimale Höhe von Nebentüren beträgt 2000 mm.

Die Breite ist im Prinzip nicht an ein Minimum gebunden.

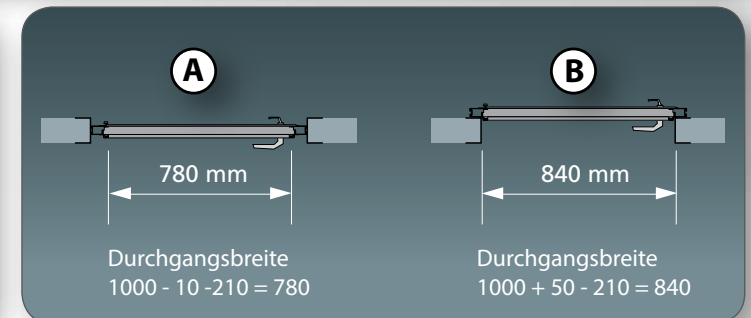
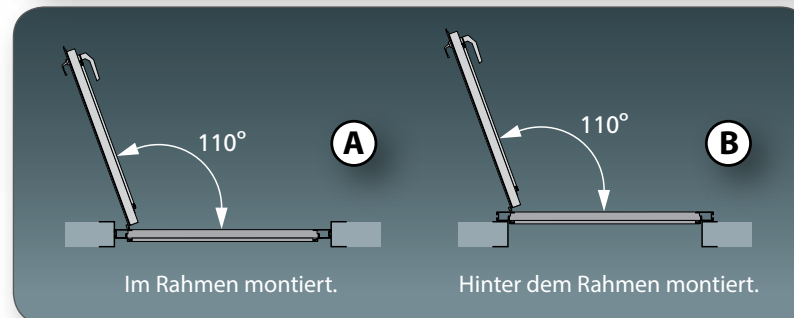
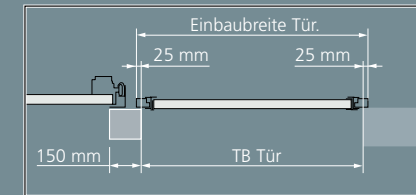
Das empfohlene Breitenmaß liegt zwischen 1000 und 1250 mm.

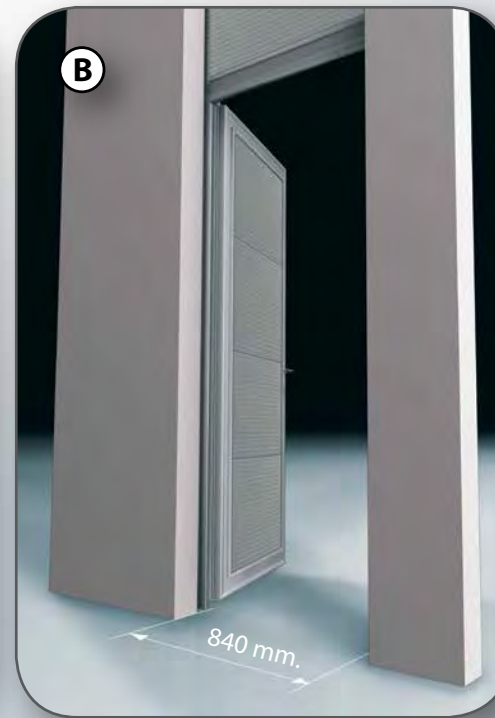


Durchgangsbreite Tür.



Einbaubreite Tür.





Die Durchgangsbreite der Nebentür kann wie folgt bestimmt werden:
 Lichte Breite Nebentür = Gesamtbreite Öffnungsmaß - Breite Zwischenprofil z.B. Vierkantröhr
 - Lichte Breite Sektionaltor.
 Die Herstellungsbreite einer Nebentür bei Montage im Lichtmaß ist 10 mm kleiner als die lichte Breite der Nebentür. Wenn das Lichtmaß einer Nebentür 1000 mm beträgt ist die Durchgangsbreite der Nebentür $1000 - 10 - 210 = 780$ mm.

Die Herstellungsbreite einer Nebentür bei Montage hinter dem Lichtmaß ist gleich wie die lichte Breite der Nebentür + 2×25 mm.
 Die Durchgangsbreite der Nebentür ist um 200 mm geringer als die Herstellungsbreite.
 Wenn das Lichtmaß einer Nebentür 1000 mm beträgt ist die Durchgangsbreite der Nebentür $1000 + 50 - 210 = 840$ mm.

Zubehör für Schlupftüren und Nebentüren

Das Lieferprogramm enthält eine große Auswahl an Türzubehör.
Folgendes Zubehör ist lieferbar:

- Schloss mit beidseitigem Drücker
- Schloss mit festem Türschild an der Außenseite und Drücker an der Innenseite
- Panikschloss mit festem Türschild an der Außenseite und Drücker an der Innenseite
- Panikschloss mit beidseitigem Drücker (geteilte Nuss)
- Panikschloss mit festem Türschild an der Außenseite und Schubstange an der Innenseite
- Panikschloss mit Drücker an der Außenseite (geteilte Nuss) und Schubstange an der Innenseite



Panikschloss

Die Schlupftür oder Nebentür kann mit einem normalen Schloss oder mit einem sogenannten Panikschloss ausgerüstet werden. Panikschlösser sind in unterschiedlichen Ausführungen lieferbar. Ein Panikschloss hat den Vorteil, dass die Tür jederzeit mit der Drücker an der Innenseite entriegelt werden kann. Auch wenn der Nachriegel sich in verriegelter Stellung befindet. Die Feuerwehr verlangt, abhängig vom Nutzungszweck, die Verwendung von Panikschlössern.

Panikschlossausführung mit Drücker/Drücker

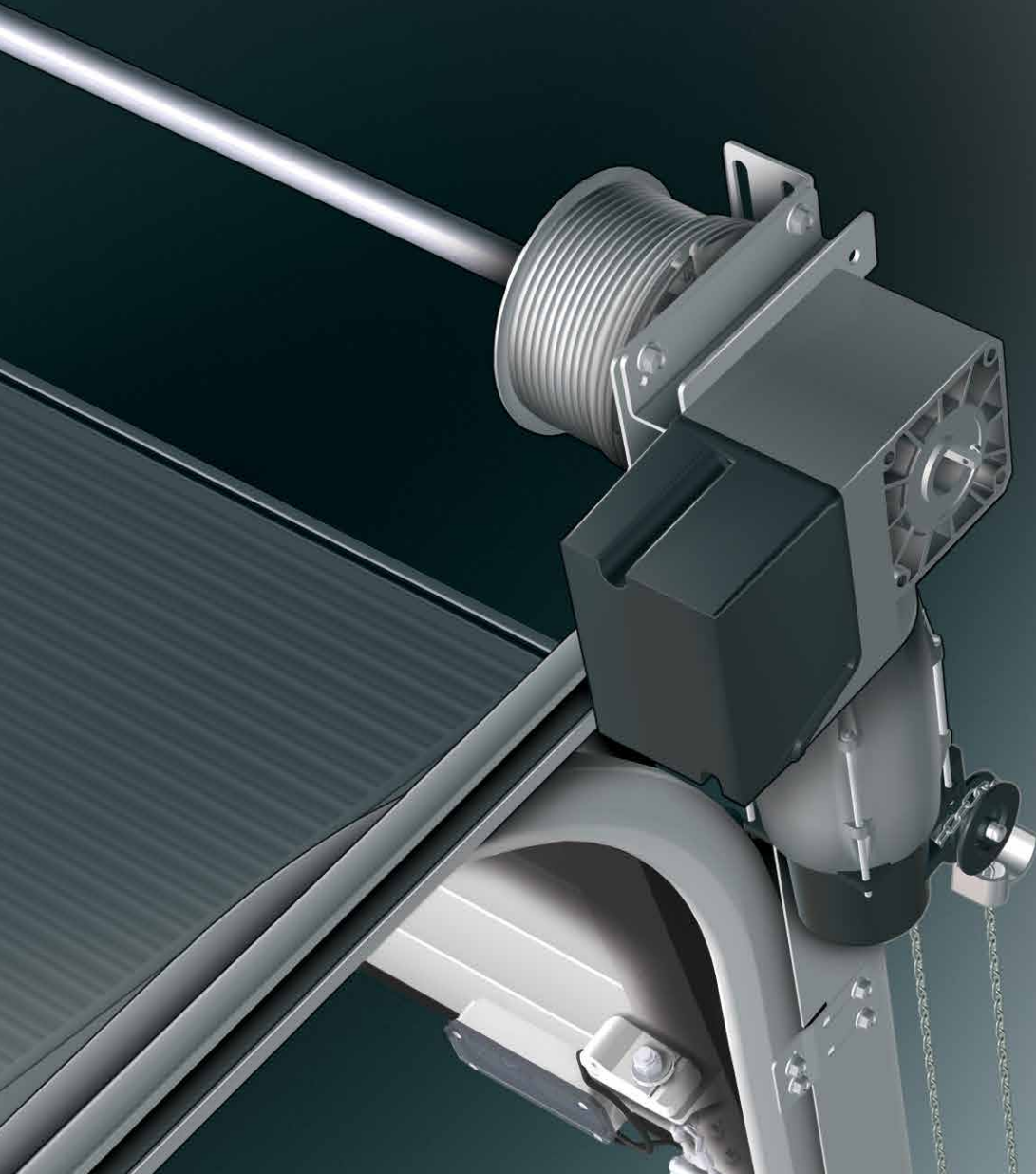
Ein Panikschloss mit Drücker/Drücker-Konstruktion ist ein Schloss, bei dem durch Bedienung der Drücker an der Innenseite der Tür diese jederzeit geöffnet werden kann. Auch wenn der Nachriegel sich in verriegelter Stellung befindet. Von Außen kann die Tür mit dem Drücker geöffnet werden, wenn der Nachriegel nicht verriegelt ist.

Schubstange

Schlupftüren und Nebentüren können mit einer Schubstange ausgestattet werden. Eine solche Schubstange wird über die gesamte Breite der Schlupftür montiert und sie ist in Notfallsituationen schneller griffbereit. Eine Schubstange wird hauptsächlich bei Gebäuden eingesetzt, in denen viel Publikumsverkehr zu erwarten ist.



Antrieb und Bedienung



Antriebsvarianten

Bei der Betätigung eines Sektionaltors besteht die Auswahl zwischen Zugseil-, Kettenzug- und Elektromotorsystemen. Das Sektionaltorsystem ist mit mechanischen und elektronischen Sicherheitseinrichtungen ausgerüstet, die die EN13241-1, EN12453-1 und die EN12604 Norm erfüllen.

Das Sektionaltorsystem ist in jeder Hinsicht sicher und komfortabel in der Nutzung.



Zugseil

Ein Öffnen und Schließen über ein Zugseil ist die geeignete Wahl bei einer sehr niedrigen Bedienungsfrequenz eines Sektionaltors. Dieses Betätigungssystem eignet sich für Sektionaltore mit einer Torblattoberfläche von bis zu 12 m². Bei dieser Art der Betätigung besteht jedoch jederzeit das Risiko, dass das Tor nicht gänzlich oder unzureichend geöffnet ist, was zu Beschädigungen führen kann. Das Sektionaltor kann nicht in einer beliebigen Öffnungsposition fixiert werden. Das System erfordert körperliche Anstrengung.



Kettenzug (Übersetzung 1:4)

Ein Antrieb über einen Kettenzug ist die richtige Wahl bei einer niedrigen Bedienungsfrequenz eines Sektionaltors. Diese Form von Bedienungssystem ist für mittelgroße Sektionaltore mit einer Torblattoberfläche bis 25 m² geeignet. Das Sektionaltor kann bei korrekter Anwendung in der oberen Endposition fixiert werden. Das System erfordert körperliche Anstrengung.



Elektromotor mit Totmannsteuerung

Der Elektromotor mit Bedienung über eine Totmannsteuerung ist eine gute Lösung bei einer niedrigen Bedienungsfrequenz des Sektionaltors. Die Aufwärtsbewegung kann mit einem Druck auf den Knopf in Gang gesetzt werden. Das Sektionaltor läuft automatisch in die elektronisch einstellbare obere Endposition. Bei der Abwärtsbewegung muss der entsprechende Knopf gedrückt bleiben (Sicherheitsschaltung). Dieses System ist für Sektionaltore mit einer Torblattoberfläche bis zu 50 m² geeignet. Der Bedienungskomfort ist akzeptabel, aber kann nicht weiter automatisiert werden.

Elektromotor mit Impulsbedienung

Motoren mit Impulsbedienung sind für den Antrieb von Sektionaltoren mit hoher Bedienungsfrequenz geeignet. Beim Öffnen und Schließen läuft das Sektionaltor automatisch in die jeweilige, elektronisch einstellbare Endposition. In der maximalen Öffnungsposition wird das gesamte Lichtmaß freigegeben. In das Bodenabdichtungsprofil des Sektionaltors ist ein Hinderniserkennungssystem integriert. Wenn das Signal dieses Fotozellensystems von einem Hindernis unter dem Sektionaltor unterbrochen wird, öffnet sich das Sektionaltor wieder. Das System kann mit einer Fernbedienung, einer Induktionsschleife, Radar oder einem Zeitschaltsystem, das das Sektionaltor nach einer eingestellten Dauer schließt, erweitert werden. Hier sind eventuell zusätzliche Sicherheitseinrichtungen erforderlich, sprechen Sie mit Ihrem Händler. Diese sehr komfortable Antriebs- und Bedienungsform wird am meisten verwendet und ist für eine Torblattoberfläche bis zu 50 m² geeignet.

Impulsbedienung mit variabler Geschwindigkeitsregelung

Elektromotoren mit Impulsbedienung sind auch mit einer variablen Geschwindigkeitsregelung lieferbar. Das System ist genau wie das normale Impulssystem für Fernbedienungen geeignet. Die Verwendung dieser Geschwindigkeitsregelung wirkt sich vorteilhaft auf die Lebensdauer des Sektionaltorsystems aus.

Durch die kontrollierte Beschleunigung am Anfang der Torbewegung und sanfte Verzögerung bei der Bewegung in die Endposition wird die Konstruktion mechanisch geringer belastet. Das schnellere Öffnen des Tores bringt sowohl Zeit- als auch Energieersparnis.

Dieses System kann bei einer Torblattoberfläche von bis zu 25 m² eingesetzt werden.

Notbedienung und Sicherheitsvorkehrungen

Sämtliche Antriebssysteme sind standardgemäß mit einer Notbedienung ausgerüstet, die sich auf dem Reduktionsgetriebegehäuse des Elektromotors befindet.

Die verwendeten Elektromotoren können sowohl elektrisch als auch mechanisch angetrieben werden.

Durch die mechanische Antriebsmöglichkeit kann das Sektionaltor bei Stromausfall jederzeit geöffnet werden.

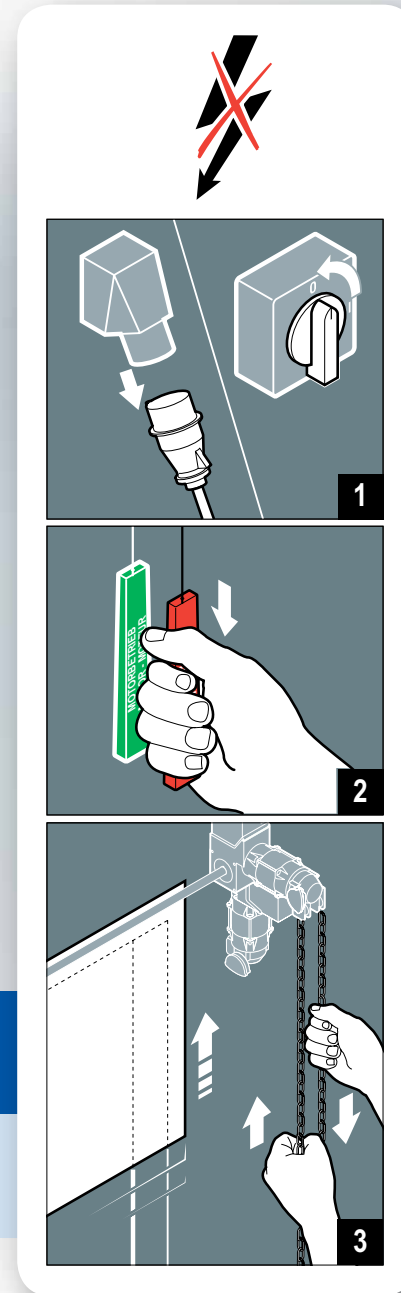
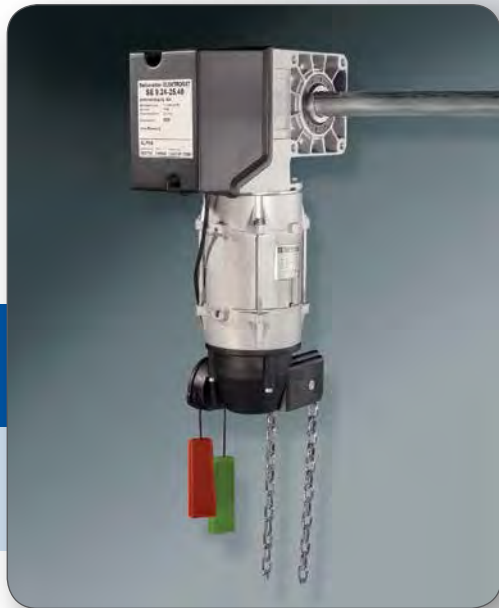
Die Funktion muss über Schaltseile manuell ein- und ausgeschaltet werden.

Das Reduktionsgetriebe kann dann mit Hilfe der Kette angetrieben werden. Die Übersetzung des Notbedienungssystems ist 1:20.

Die Federachse und das Reduktionsgetriebe bleiben miteinander verbunden. Ein zusätzlicher Federbruchschutz ist dadurch unnötig, da das Reduktionsgetriebe ein statisches Fangmoment aufweist, das bei einem Torsionsbruch von Federn die Federachse blockiert.

Ein Antrieb mit Entkupplungseinrichtung ist ebenfalls möglich. Das Reduktionsgetriebe wird dann über Kabel von der Federachse getrennt. Das Sektionaltor kann damit bei Störungen schneller geöffnet werden.

Selbstverständlich ist ein Sektionaltor mit Entkupplungseinrichtung mit einem Federbruchschutz versehen.



Konformität

Abhängig von der Torantriebskonfiguration wird stets der passende Antrieb geliefert. Gleichzeitig mit der Wahl des Typs von Sektionaltor muss daher auch die Methode des Antriebes festgelegt werden. Der Sektionaltortyp und das Antriebssystem werden während der Produktion aufeinander abgestimmt und das Gesamtsystem erhält eine Konformitätserklärung (CE). Das gesamte Sektionaltorsystem fällt unter die Maschinenrichtlinie.

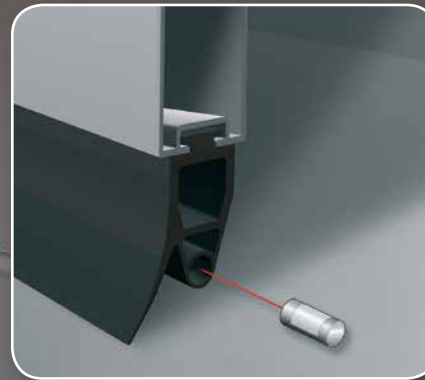
1



Schlaffseilsicherung

Diese Schutzvorrichtung ist an beiden Zugseilen montiert. Sie schaltet den Elektromotor unmittelbar aus, wenn eines der Zugseile reißt oder schlaff wird. Dies ist konform der Normen EN13241-1 und EN12453-1.

Das System wird mit speziellen Systemsteckern angeschlossen, was eine schnelle und problemlose Montage gewährleistet.



2

Hinderniserkennungssystem

Die maximale Reaktionskraft des Hinderniserkennungssystems ist in der EN13241-1 festgelegt.



3

Stationärer Lichtschrankenschutz

Wenn sich durch Automatisierung die Toröffnung des Sektionaltores bei seiner Bedienung nicht im Blickfeld befindet, muss das System aus Sicherheitsgründen mit einem stationären Lichtschrankenschutz versehen werden.

Zubehör und Vorrichtungen

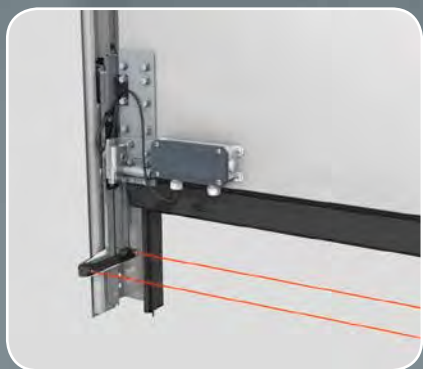
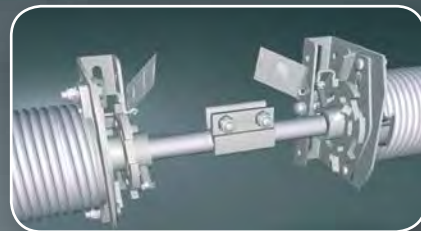


4

Antrieb

Der Antrieb wird geliefert mit auf die Torkonfiguration abgestimmter/abgestimmtem:

- Bremse des Reduktionsgetriebes
- Drehzahl
- Nabendurchmesser des Reduktionsgetriebes



5 Voreilendes, optisches Hinderniserkennungssystem

Die Hauptschließkante des Sektionaltors wird durch eine voreilende Lichtschranke mit doppelten Sensoren abgesichert. Sobald ein in der Toröffnung befindliches Hindernis erkannt wird, gewährleisten die Sensoren eine berührungslose Umkehrung der Bewegungsrichtung.

6 Schaltschrank

Der Schaltschrank ist ebenfalls auf die Torkonfiguration abgestimmt und kann mit Bedienungs- und -Sicherheitsoptionen wie im Folgenden aufgelistet ausgestattet werden.

- Notstopp
- Schalter für eine zweite Torhöhe
- Hauptschalter
- Schlüsselschalter, mit dem der Schaltschrank außer Betrieb gesetzt werden kann.

Steuerungssystem

Modernste Elektronik im Schaltschrank bietet folgende Möglichkeiten:

- Elektronisch einstellbare Endschalter
- Automatische Korrektur der unteren Stopp-Position, um das Gummiprofil an der Unterseite nicht extrem mechanisch zu belasten, wenn das Sektionaltor geschlossen ist.
- Einstellbare, elektronische Kraftbegrenzung. Die Öffnungsbewegung stoppt sobald sie durch eine zusätzliche Belastung (ein Gewicht, das am Tor haftet) gebremst wird.
- Einprogrammierung des Wartungsintervalls durch den Händler. Status der Steuerung ablesbar auf dem Informations-Display

7 Mechanische Sicherheitsvorkehrungen

Hier können die Sektionaltore mit einer Federbruch- und einer Seilbruchsicherung ausgerüstet werden.

Federbruchsicherung

Die Federbruchsicherung bewirkt, dass bei einem Bruch der Torsionsfeder die Federachse blockiert wird. Dadurch wird ein unkontrolliertes Schließen des Sektionaltors verhindert.

Unter bestimmten Voraussetzungen kann das Reduktionsgetriebe des Antriebs diese Funktion übernehmen. Das statische Fangmoment des Reduktionsgetriebes muss ausreichend groß sein, um bei eventuellem Bruch der Torsionsfeder die Federachse zu blockieren. Bei Antrieben mit Notbedienung über eine Kette ist dieses gegeben.

Seilbruchsicherung

Die Seilbruchsicherung ist so konstruiert, dass bei einem Riss des Zugseils das Torblatt sofort in der Führung blockiert wird.

Hierdurch wird ein unkontrolliertes Schließen des Sektionaltors verhindert.

Unter bestimmten Voraussetzungen kann ein Zugseil mit ausreichenden Sicherheitsreserven diese Funktion übernehmen.

Die Bruchfestigkeit einer solchen Zugseilausstattung muss in diesem Fall mindestens dem Sechsfachen des ausbalancierten Torblattgewichtes entsprechen.

Standardgemäß wird die zuletzt genannte Lösung angewandt. Sollte die erwähnte Bruchfestigkeit nicht ausreichen, um die Sicherheit des Systems zu garantieren, wird ein mechanische Seilbruchsicherung geliefert. Die Richtlinien dafür sind in den Normen EN13241-1 und EN12604 festgelegt. Eine Seilbruchsicherung muss gemäß der EN13241-1 und der EN12604 so ausgeführt sein, dass das Sektionaltor im Fall des Bruchs eines Seiles keine unkontrollierbare Schließbewegung machen kann.

Bedienungs- und Verriegelungszubehör

Handgriffe

Sektionaltore können mit Handgriffen ausgestattet werden. Das Lieferpaket bietet verschiedene Formen von Handgriffen, die bezüglich Design und Materialwahl äußerst komfortabel, funktionell und abnutzungsbeständig sind. Die Handgriffe können mit einem widerstandsfähigen Aufkleber mit den Händlerangaben versehen werden.

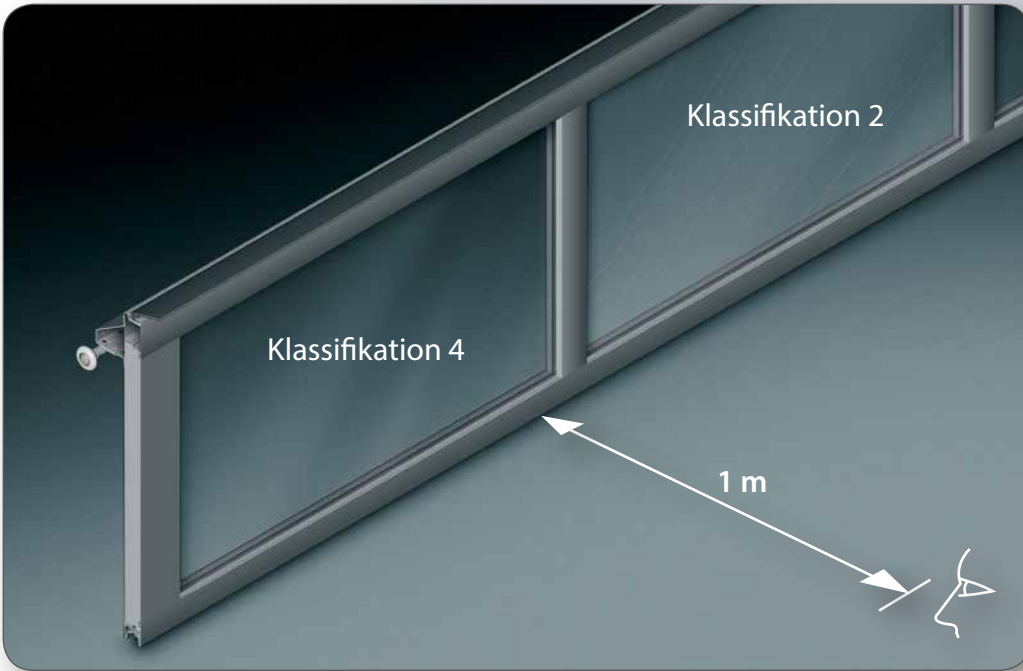


Verriegelungssysteme

Hinsichtlich der Verriegelung der Sektionaltore besteht die Auswahl zwischen von innen und von außen bedienbaren Verriegelungssystemen. Für die Verriegelung von innen kommt der Schubriegel zur Anwendung. Ein solcher federbelasteter Schubriegel ist am Torblatt montiert. Der Riegel kann in die Führungsschiene geschoben werden. Dadurch wird die vertikale Bewegung des Sektionaltors blockiert.

Das Außenschloss ist mit einem Zylinderschloss versehen und wird in das Torblatt montiert. Mit Hilfe eines Drehknopfs kann der Riegel auf der Rückseite des Schlosses in die Öffnung der Führungsschiene geschoben werden. Darauf kann die Drehbewegung des Knopfs mit dem Zylinderschloss blockiert werden. Dieses Schloss kann sowohl von innen als auch von außen bedient werden.





Acrylscheiben

Bei der Wahl des Scheibenmaterials war Qualität und nicht der Einkaufspreis entscheidend. Die Scheibe ist aus zwei von einem 15 mm breiten Luftspalt getrennten Acrylplatten zusammengesetzt. Die Acrylplatten sind 2,5 mm dick. Nach EN 530, Prozedur 2 beim TÜV Rheinland durchgeführte Tests zeigten, dass die „Acrylscheibe“ nach wiederholter Reinigung (Druck 12 kPa) noch stets die Klassifikation 4* aufwies.

Im Gegensatz zur sogenannten SAN-Scheibe, die unter den gleichen Bedingungen nur noch die Klassifikation 2** erreichte.

*Klassifikation 4:
Leichte Kratzer, klare Optik, im Abstand von einem Meter keine Kratzer sichtbar.

**Klassifikation 2:
Sehr viele Kratzer, Optik aus der Nähe trüb.



Service



Ersatzteile

Die Daten gelieferter Sektionaltore werden minimal 15 Jahre lang archiviert. Dies ermöglicht eine schnelle Lieferung der passenden Ersatzteile. Die Lieferung erfolgt über Post, Kurier oder Paketdienst. Durch diesen schnellen Service mit Originalersatzteilen behält das Qualitätsprodukt Sektionaltor seine überragende Zuverlässigkeit.



Dokumentation

Qualität endet nicht beim Sektionaltor selbst. Auch allem was nur irgendwie mit diesem Qualitätsprodukt in Zusammenhang steht, wird höchste Sorgfalt gewidmet. Daher selbstverständlich auch der Dokumentation. Das Sektionaltor wird mit umfangreichem visuellem Dokumentationspaket geliefert. Dieses Paket mit ausschließlich wirklich nützlicher Information umfasst:

- Eine Montageanleitung
- Eine Bedienungsanleitung
- Ein Bestellungsbelegformular* mit allen für das Tor relevanten Daten
- Ein Logbuch für elektrische Tore
- Kundendienst- und Wartungsanleitungen
- Konformitätserklärung zu jedem Tor

Die Information in der Dokumentation hat zum Ziel, die Montage zu vereinfachen und die Langlebigkeit zu fördern. Wir sind der Meinung, dass Sie Ihr Sektionaltor so lange wie möglich problemlos einsetzen können müssen.

* im Bestellungsbelegformular finden Sie alle zur Bestellung gehörenden Komponenten. Falls von Bedeutung werden Abmessungen, Ausführungen und Farben angegeben. Auf diese Weise fördern wir eine problemlose Nachbestellung von Ersatzteilen.



Formular für werksmäßige Tore und Türen (nach DIN 18262)

Bestellungsbelegformular mit Feldern für: Name, Adresse, Telefon, Fax, E-Mail, Postfach, Postleitzahl, Ort, Land, Datum, Uhrzeit, etc.

Formular für werksmäßige Tore und Türen (nach DIN 18262)

Formular für die Angabe von technischen Daten und Abmessungen des Tors.

Formular für werksmäßige Tore und Türen (nach DIN 18262)

Formular für die Angabe von technischen Daten und Abmessungen des Tors, einschließlich einer Tabelle für die Angabe von Abmessungen.

Leistungsbeschreibungen Alpha -Sektionaltore

Leistungsbeschreibung Alpha-Sektionaltor ISO

Sektionaltor Typ Alpha ISO (mit TÜV NORD-Zertifikat)

Lieferung und Montage eines isolierten Tors
(geprüft gemäß Produktnorm EN 13241-1)

Lichtmaße:
Breite:.....X Höhe: mm

Tormaße:
Breite:.....X Höhe:mm

Torblatt:
Doppelwandige, verzinkte Stahlpaneele,
488 mm, 610 mm oder 732 mm hoch.

Dicke 40 mm, thermisch isoliert, injiziert mit FCKW-freiem PU-Schaum gemäß Materialklassen DIN 4102 und DIN 18164. Außenoberfläche mit Microprofilierung. Dicke Stahlblech 0,5 mm, mit Zinkschicht von 275 g/m². Thermische Isolierung U= 1,45 W/m²K (bei eingebautem Tor von 4 x 4 m), Windlast: Klasse 3 (bei eingebautem Tor von 4 x 4 m). Unterstes Torpaneel mit Doppelkammer- EPDM-Gummiabdichtung mit einfacher Lippe als Bodenabdichtung, oberstes Torpaneel mit EPDM-Gummisturzabdichtung. Sämtliche Passprofile sind eloxierte Aluminiumprofile (Paneeleinfassungen, Verstärkungsprofile, Unterleiste und Topprofil).

Oberfläche (Außen Microprofilierung)
Torpaneele mit Polyestergrundierung (außen), aus Coil-Coating-Material außen in den Vorzugsfarben Rapsgelb RAL 1021, Feuerrot RAL 3000, Enzianblau RAL 5010, Tannengrün RAL 6009, Reinweiß RAL 9010, Anthrazitgrau RAL 7016, Weißaluminium

RAL 9006, Graualuminium RAL 9007, Grauweiß RAL 9002; **innen** grauweiß, annähernd RAL 9002 (horizontal profiliert).

Beschläge:

Beschlagtyp **T 450** (Normalebeschlag). Gewichtsausgleich durch ein hinter dem Sturz angebrachtes Torsionsfedersystem (Lebensdauer 30.000 Zyklen) mit silbergrau (annähernd RAL 9006) lackierten Torsionsfedern und verzinkter Achse mit durchgängiger Keilnut, mit Seiltrommeln und seitlich in den Rahmen eingearbeiteten Zugseilen. Horizontale Torblatteinrichtung hinter dem Sturz. Fallschutz des Torblattes bei Torsionsfederbruch durch TÜV geprüfte Sicherheitselemente.

Rahmen:

Doppelseitiger Eckrahmen aus verzinktem Stahlblech mit seitlichem Eingreifschutz, mit vertikalen, schraubbaren und austauschbaren Sicherheitslaufschienen (zusätzlicher Schutz gegen herauslaufen der Laufrollen), Seitenabdichtung mit doppelter Abdichtungslippe. Horizontale, stabile Laufschienen mit C-Profilverstärkung.

Türverriegelung:

Innenbedienung mit Schubriegel

Torbedienung:

Torbedienung mit einem Handgriff innen oder über ein Zugseil

Anzahl:

..... Stück

Alternative Ausführungen:

Verglasung:
Oberfläche:
Torverriegelung:
Torbedienung:
Elektrische Antriebe:
Nebentür:
Toppaneele:
Feste Elemente:
Andere Ausstattungen:

Zubehöre und Varianten:

Verglasung:

E6/EV1 eloxierte Aluminium-Rohrrahmenprofile, in normaler Ausführung mit doppelten PMMA-Acrylscheiben, klar, 20 mm, (geprüft nach EN 530, Prozedur 2, Testdruck 12 kPa Klassifikation 4), Glasleisten aus eloxiertem Aluminium)

Sandwichverglasung, bestehend aus einer Kunststoffeinfassung, Farbe Graphitschwarz, RAL 9011, mit doppelten Kunststoffscheiben, klar.

Beschlagtypen:

Beschlagtyp T 240 (Niedrigsturzbeschlag, 240 mm Sturzhöhe erforderlich). Gewichtsausgleich durch ein hinten an der horizontalen Schiene angebrachtes Torsionsfedersystem mit silbergrau (annähernd RAL 9006) lackierten Torsionsfedern, mit Seiltrommeln und seitlich in den Rahmen eingearbeiteten Zugseilen. Horizontaler Torblatteinbau hinter dem Sturz. Fallschutz des Torblattes bei Torsionsfederbruch durch TÜV geprüfte Sicherheitselemente.

Beschlagtyp T 240+ (Niedrigsturzbeschlag, 240 mm Sturzhöhe erforderlich). Gewichtsausgleich durch ein hinten an der horizontalen Schiene angebrachtes Torsionsfedersystem mit silbergrau (annähernd RAL 9006) lackierten Torsionsfedern, mit Seiltrommeln und seitlich in den Rahmen eingearbeiteten Zugseilen. Horizontaler Torblatteinbau hinter dem Sturz, horizontale Schiene angepasst an die Dachneigung. Fallschutz des Torblattes bei Torsionsfederbruch durch TÜV geprüfte Sicherheitselemente.

Beschlagtyp T 340 (Niedrigsturzbeschlag, 340 mm Sturzhöhe erforderlich). Gewichtsausgleich durch ein hinten an der horizontalen Schiene angebrachtes Torsionsfedersystem mit silbergrau (annähernd RAL 9006) lackierten Torsionsfedern, mit Seiltrommeln und seitlich in den Rahmen eingearbeiteten Zugseilen. Horizontaler Torblatteinbau hinter dem Sturz. Fallschutz des Torblattes bei Torsionsfederbruch durch TÜV geprüfte Sicherheitselemente.

Beschlagtyp T 340+ (Niedrigsturzbeschlag, 340+ mm Sturzhöhe erforderlich). Gewichtsausgleich durch ein hinten an der horizontalen Schiene angebrachtes Torsionsfedersystem mit silbergrau (annähernd RAL 9006) lackierten Torsionsfedern, mit Seiltrommeln und seitlich in den Rahmen eingearbeiteten Zugseilen. Horizontaler Torblatteinbau hinter dem Sturz, horizontale Schiene angepasst an die Dachneigung. Fallschutz des Torblattes bei Torsionsfederbruch durch TÜV geprüfte Sicherheitselemente.

Beschlagtyp T 450 (Normalbeschlag, 450 mm Sturzhöhe erforderlich). Gewichtsausgleich durch ein hinter dem Sturz angebrachtes Torsionsfedersystem mit silbergrau (annähernd RAL 9006) lackierten Torsionsfedern, mit Seiltrommeln und seitlich in den Rahmen eingearbeiteten Zugseilen. Horizontaler Torblatteinbau hinter dem Sturz. Fallschutz des Torblatts bei Torsionsfederbruch durch TÜV geprüfte Sicherheitselemente.

Beschlagtyp T 450+ (Normalbeschlag, 450 mm Sturzhöhe erforderlich). Gewichtsausgleich durch ein hinter dem Sturz angebrachtes Torsionsfedersystem mit silbergrau (annähernd RAL 9006) lackierten Torsionsfedern und verzinkter Achse mit durchgängiger Keilnut, mit Seiltrommeln und seitlich in den Rahmen eingearbeiteten Zugseilen. Horizontaler Torblatteinbau hinter dem Sturz, horizontale Schiene angepasst an die Dachneigung. Fallschutz des Torblatts bei Torsionsfederbruch durch TÜV geprüfte Sicherheitselemente.

Beschlagtyp T 400 (Beschlag mit hochgezogener Umlenkung). Gewichtsausgleich durch ein hinter dem Sturz angebrachtes Torsionsfedersystem mit silbergrau (annähernd RAL 9006) lackierten Torsionsfedern, mit Seiltrommeln und seitlich in den Rahmen eingearbeiteten Zugseilen. Torblatteinbau teilweise senkrecht hinter dem Sturz, teilweise horizontal. Fallschutz des Torblatts bei Torsionsfederbruch durch TÜV geprüfte Sicherheitselemente.

Beschlagtyp T 400+ (Beschlag mit hochgezogener Umlenkung, der Dachneigung folgend). Gewichtsausgleich durch ein hinter dem Sturz angebrachtes Torsionsfedersystem mit silbergrau (annähernd RAL 9006) lackierten

Torsionsfedern, mit Seiltrommeln und seitlich in den Rahmen eingearbeiteten Zugseilen. Torblatteinbau teilweise senkrecht hinter dem Sturz, teilweise horizontal, an die Dachneigung angepasst. Fallschutz des Torblatts bei Torsionsfederbruch durch TÜV geprüfte Sicherheitselemente.

Beschlagtyp T 500 (vertikaler Beschlag). Gewichtsausgleich durch ein oberhalb der vertikalen Laufschiene angebrachtes Torsionsfedersystem mit silbergrau (annähernd RAL 9006) lackierten Torsionsfedern, mit Seiltrommeln und seitlich in den Rahmen eingearbeiteten Zugseilen. Vertikaler Torblatteinbau hinter dem Sturz. Fallschutz des Torblatts bei Torsionsfederbruch durch TÜV geprüfte Sicherheitselemente.

Beschlagtyp T 500hf (vertikaler Beschlag mit untenliegender Torsionsfederachse). Gewichtsausgleich durch ein oberhalb des Sturzes, vor den vertikalen Laufschiene angebrachtes Torsionsfedersystem mit silbergrau (annähernd RAL 9006) lackierten Torsionsfedern, mit Seiltrommeln und seitlich in den Rahmen eingearbeiteten Zugseilen. Vertikaler Torblatteinbau hinter dem Sturz. Fallschutz des Torblatts bei Torsionsfederbruch durch TÜV geprüfte Sicherheitselemente.

Schlupftür:

Nach außen öffnend, Ausführung wie das Sektionaltor, inkl. spezieller, in der gleichen Flucht liegenden Scharnieren, die die Torpaneele miteinander verbinden, mit doppelter Anschlagdichtung. Mit Türschließer einschließlich Öffnungs-dämpfung. Der umlaufende Rahmen der Schlupftür besteht aus Aluminiumprofilen, eloxiert gemäß DIN 17611, naturellfarbig gebeizt E6/EV1 (bei

elektrischer Torbedienung mit Schlupftür-Sicherheitskontakt).

Antriebe:

Vollständig einbaufertiger GFA-Aufsteckantrieb, mit Nothandkette (1:20) mit selbstbremsendem Präzisions-schneckengetriebe, inkl. Motorbremse und thermischem Sicherungsautomat, zwei Schlaffseilsicherungen, Motor und Steuerung vollständig verkabelt, inkl. vorbereiteter, steckerfertiger Kabel. Anschlusskabel mit CEE-Stecker, IP54-**Flanschantrieb** - seitlich an der Achse befestigt. (erforderliches seitliches Einbaumaß abhängig vom Laufschienebeschlag min. 300 mm).

Vollständig einbaufertiger GFA - Aufsteckantrieb (DU), kontrollierte Beschleunigung und Abbremsung bei Öffnen und Schließen, Schnelllauf (V-max. abhängig von Schienenvariante zwischen 450 und 675 mm/s in Aufwärtsbewegung), mit Nothandkette (1:20), mit selbstbremsendem Präzisions-schneckengetriebe, inkl. Motorbremse und thermischem Sicherungsautomat, zwei Schlaffseilsicherungen, Motor und Steuerung vollständig verkabelt, inkl. vorbereitete, steckerfertige Kabel. Anschlusskabel mit CEE-Stecker, IP54-Flanschantrieb - seitlich an der Achse befestigt. (erforderliches seitliches Einbaumaß abhängig vom Laufschienebeschlag min. 300 mm).

Steuerung

GFA TS 970 DES - Microprozessorsteuerung in gesondertem Gehäuse mit regelbarer Kraftbegrenzung, elektronische Endabschaltung. In den Deckel des Gehäuses integriertes Schaltfeld Auf-Halt-Zu. Steuerspannung: 24 Volt Gleichstrom, Schutzklasse: IP54.

Montage des Schaltfeldes an der Antriebsseite unmittelbar neben dem Sektionaltor.

Funktion

Mit selbstüberwachendem **Schließkantenschutz** durch Optosensoren. Öffnen und schließen mit Impuls.

Leistungsbeschreibungen Alpha - Sektionaltore

Leistungsbeschreibung Alpha-Sektionaltor ALU

Sektionaltor Typ Alpha ALU (mit TÜV NORD-Zertifikat)

Lieferung und Montage eines verglasten Tors (geprüft gemäß den EN-Normen)

Lichtmaße:
Breite:.....X Höhe: mm

Tormaße:
Breite:.....X Höhe: mm

Mauertyp/Konstruktion: Mauerwerk, Beton, Gasbeton, Stahl

Torblatt: Verglaste Torpaneele und PU-Sockel mit Profilierung.

Unterster Sockel aus ISO-Lieferprogramm, thermisch isoliert, injiziert mit FCKW-freiem PU-Schaum gemäß DIN 4102 und DIN 18164, Materialklasse B2 – normal entflammbar, Dicke 40 mm. Übrige Torpaneele mit Verglasung aus E6/EV1 eloxierten Aluminium-Rohrprofilen in Normalausführung (Tor ist auch mit einem vollständig aus eloxierten Aluminium-Rohrprofilen aufgebauten Torblatt lieferbar), mit Alu-Glasleisten an der Innenseite. Unterstes Torpaneel mit Doppelkammer-EPDM-Gummiabdichtung mit einfacher Lippe als Bodenabdichtung, oberstes Torpaneel mit EPDM-Gummisturzabdichtung.

**Oberfläche Sockel (Außen
Microprofilierung)
Torpaneele mit Polyestergrundierung
(außen), aus Coil-Coating-Material außen**

in den Vorzugsfarben Rapsgebl RAL 1021, Feuerrot RAL 3000, Enzianblau RAL 5010, Tannengrün RAL 6009, Reinweiß RAL 9010, Anthrazitgrau RAL 7016, Weißaluminium RAL 9006, Graualuminium RAL 9007, Grauweiß RAL 9002; **innen** grauweiß, vergleichbar mit RAL 9002 (horizontal profiliert). Die verglasten Torpaneele werden in blank gebeizter, eloxierter Verarbeitung geliefert.

Beschläge:
Beschlagtyp **T 450** (Normalbeschlag). Gewichtsausgleich durch ein hinter dem Sturz angebrachtes Torsionsfedersystem (Lebensdauer 30.000 Zyklen) mit silbergrau (annähernd RAL 9006) lackierten Torsionsfedern und verzinkter Achse mit durchgängiger Keilnut, mit Seiltrommeln und seitlich in den Rahmen eingearbeiteten Zugseilen. Horizontaler Torblatteinbau hinter dem Sturz. Fallschutz des Torblatts bei Torsionsfederbruch durch TÜV geprüfte Sicherheitselemente.

Rahmen:
Doppelseitiger Eckrahmen aus verzinktem Stahlblech mit seitlichem Eingreifschutz, mit vertikalen, schraubbaren und austauschbaren Sicherheitslaufschienen (zusätzlicher Schutz gegen herauslaufen der Laufrollen), Seitenabdichtung mit doppelter Abdichtungslippe. Horizontale, stabile Laufschienen mit C-Profilverstärkung.

Verglasung:
Glaspaneele aus extrudierten Aluminium-Rohrprofilen **in Normalausführung**, mit doppelten PMMA-Acrylscheiben, klar, 20 mm (geprüft gemäß EN 530, Prozedur 2, Testdruck 12 kPa Klassifikation 4),

Glasleisten ausgeführt in eloxiertem Aluminium.

Torverriegelung:
Innenbedienung mit Schubriegel

Torbedienung:
Torbedienung mit einem Handgriff innen oder über ein Zugseil

Anzahl:
..... Stück

Alternative Ausführungen:

Verglasung:
Oberfläche:
Torverriegelung:
Torbedienung:
Elektrische Antriebe:
Nebentür:
Toppaneele:
Feste Elemente:
Viereckrohr-/Eckprofile:
Andere Ausstattungen:

Zubehör und Varianten:

Verglasung:

- PMMA-Acrylscheibe, klar, 2,5 mm
- PMMA-Acrylscheibe, geperlt, 2,5 mm
- Polycarbonatscheibe, klar, 3 mm
- Doppelt gerippte Polycarbonatverglasung, 20 mm
- Doppelte Acrylscheibe, geperlt, 20 mm
- Doppelte Polycarbonat/Acrylscheibe, klar, 20 mm
- Perforiertes Blech, Luftdurchlässigkeit 40% (runde Perforierung), Aluminium

Beschlagtypen:
Beschlagtyp T 240 (Niedrigsturzbeschlag,

240 mm Sturzhöhe erforderlich). Gewichtsausgleich durch ein hinten an der horizontalen Schiene angebrachtes Torsionsfedersystem mit silbergrau (annähernd RAL 9006) lackierten Torsionsfedern, mit Seiltrommeln und seitlich in den Rahmen eingearbeiteten Zugseilen. Horizontaler Torblatteinbau hinter dem Sturz. Fallschutz des Torblatts bei Torsionsfederbruch durch TÜV geprüfte Sicherheitselemente.

Beschlagtyp T 240+ (Niedrigsturzbeschlag, 240 mm Sturzhöhe erforderlich). Gewichtsausgleich durch ein hinten an der horizontalen Schiene angebrachtes Torsionsfedersystem mit silbergrau (annähernd RAL 9006) lackierten Torsionsfedern, mit Seiltrommeln und seitlich in den Rahmen eingearbeiteten Zugseilen. Horizontaler Torblatteinbau hinter dem Sturz, horizontale Schiene angepasst an die Dachneigung. Fallschutz des Torblatts bei Torsionsfederbruch durch TÜV geprüfte Sicherheitselemente.

Beschlagtyp T 340 (Niedrigsturzbeschlag, 340 mm Sturzhöhe erforderlich). Gewichtsausgleich durch ein hinten an der horizontalen Schiene angebrachtes Torsionsfedersystem mit silbergrau (annähernd RAL 9006) lackierten Torsionsfedern, mit Seiltrommeln und seitlich in den Rahmen eingearbeiteten Zugseilen. Horizontaler Torblatteinbau hinter dem Sturz. Fallschutz des Torblatts bei Torsionsfederbruch durch TÜV geprüfte Sicherheitselemente.

Beschlagtyp T 340+ (Niedrigsturzbeschlag, 340+ mm Sturzhöhe erforderlich).

Gewichtsausgleich durch ein hinten an der horizontalen Schiene angebrachtes Torsionsfedersystem mit silbergrau (annähernd RAL 9006) lackierten Torsionsfedern, mit Seiltrommeln und seitlich in den Rahmen eingearbeiteten Zugseilen. Horizontaler Torblatteinbau hinter dem Sturz, horizontale Schiene angepasst an die Dachneigung. Fallschutz des Torblatts bei Torsionsfederbruch durch TÜV geprüfte Sicherheitselemente.

Beschlagtyp T 450 (Normalbeschlag, 450 mm Sturzhöhe erforderlich). Gewichtsausgleich durch ein hinter dem Sturz angebrachtes Torsionsfedersystem mit silbergrau (annähernd RAL 9006) lackierten Torsionsfedern, mit Seiltrommeln und seitlich in den Rahmen eingearbeiteten Zugseilen. Horizontaler Torblatteinbau hinter dem Sturz. Fallschutz des Torblatts bei Torsionsfederbruch durch TÜV geprüfte Sicherheitselemente.

Beschlagtyp T 450+ (Normalbeschlag, 450 mm Sturzhöhe erforderlich). Gewichtsausgleich durch ein hinter dem Sturz angebrachtes Torsionsfedersystem mit silbergrau (annähernd RAL 9006) lackierten Torsionsfedern, mit Seiltrommeln und seitlich in den Rahmen eingearbeiteten Zugseilen. Horizontaler Torblatteinbau hinter dem Sturz, horizontale Schiene angepasst an die Dachneigung. Fallschutz des Torblatts bei Torsionsfederbruch durch TÜV geprüfte Sicherheitselemente.

Beschlagtyp T 400 (Beschlag mit hochgezogener Umlenkung). Gewichtsausgleich durch ein hinter dem Sturz angebrachtes Torsionsfedersystem mit silbergrau (annähernd RAL 9006) lackierten Torsionsfedern, mit Seiltrommeln und seitlich in den Rahmen eingearbeiteten Zugseilen. Torblatteinbau teilweise

senkrecht hinter dem Sturz, teilweise horizontal. Fallschutz des Torblatts bei Torsionsfederbruch durch TÜV geprüfte Sicherheitselemente.

Beschlagtyp T 400+ (Beschlag mit hochgezogener Umlenkung, der Dachneigung folgend). Gewichtsausgleich durch ein hinter dem Sturz angebrachtes Torsionsfedersystem mit silbergrau (annähernd RAL 9006) lackierten Torsionsfedern, mit Seiltrommeln und seitlich in den Rahmen eingearbeiteten Zugseilen. Torblatteinbau teilweise senkrecht hinter dem Sturz, teilweise horizontal, an die Dachneigung angepasst. Fallschutz des Torblatts bei Torsionsfederbruch durch TÜV geprüfte Sicherheitselemente.

Beschlagtyp T 500 (vertikaler Beschlag). Gewichtsausgleich durch ein oberhalb der vertikalen Laufschiene angebrachtes Torsionsfedersystem mit silbergrau (annähernd RAL 9006) lackierten Torsionsfedern, mit Seiltrommeln und seitlich in den Rahmen eingearbeiteten Zugseilen. Vertikaler Torblatteinbau hinter dem Sturz. Fallschutz des Torblatts bei Torsionsfederbruch durch TÜV geprüfte Sicherheitselemente.

Beschlagtyp T 500hf (vertikaler Beschlag mit untenliegender Torsionsfederachse). Gewichtsausgleich durch ein oberhalb des Sturzes, vor den vertikalen Laufschiene angebrachtes Torsionsfedersystem mit silbergrau (annähernd RAL 9006) lackierten Torsionsfedern, mit Seiltrommeln und seitlich in den Rahmen eingearbeiteten Zugseilen. Vertikaler Torblatteinbau hinter dem Sturz. Fallschutz des Torblatts bei Torsionsfederbruch durch TÜV geprüfte Sicherheitselemente.

Schlupftür:

Nach außen öffnend, Ausführung wie bei dem Sektionaltor, inkl. spezieller, in der gleichen Flucht liegenden Scharnieren, die die Torpaneele miteinander verbinden, mit doppelter Anschlagdichtung und Türschließer einschließlich Öffnungs-dämpfung. Der umlaufende Rahmen der Schlupftür besteht aus Aluminiumprofilen, eloxiert gemäß DIN 17611, naturfarbig gebeizt E6/EV1 (bei elektrischer Torbedienung mit Schlupftürsicherheitskontakt).

Antriebe:

Vollständig einbaufertiger GFA-Aufsteckantrieb, mit Nothandkette (1:20), mit selbstbremsendem Präzisions-schneckengetriebe, inkl. Motorbremse und thermischem Sicherungsautomaten, zwei Schlaffseilsicherungen, Motor und Steuerung vollständig verkabelt, inkl. vorbereiteter, steckerfertiger Kabel. Anschlusskabel mit CEE-Stecker, IP54-Flanschantrieb - seitlich an der Achse befestigt. (Erforderliches seitliches Einbaumaß abhängig vom Laufschienebeschlag min. 300 mm).

Vollständig einbaufertiger GFA-Aufsteckantrieb (DU), kontrollierte Beschleunigung und Abbremsung bei Öffnen und Schließen, Schnelllauf (V-max. abhängig von Schienenvariante zwischen 450 und 675 mm/s in Aufwärtsbewegung), mit Nothandkette (1:20), mit selbstbremsendem Präzisions-schneckengetriebe, inkl. Motorbremse und thermischem Sicherungsautomaten, zwei Schlaffseilsicherungen, Motor und Steuerung vollständig verkabelt, inkl. vorbereitete, "steckerfertige" Kabel. Anschlusskabel mit CEE-Stecker, IP54-Flanschantrieb - seitlich an der Achse befestigt.

(Erforderliches seitliches Einbaumaß abhängig vom Laufschienebeschlag min. 300 mm).

Steuerung

GFA TS 970 DES - Mikroprozessorsteuerung in gesondertem Gehäuse mit regelbarer Kraftbegrenzung, elektronische Endabschaltung. In den Deckel des Gehäuses integriertes Schaltfeld Auf-Halt-Zu. Steuerspannung: 24 Volt Gleichstrom, Sicherheitsklasse: IP54. Montage des Schaltfelds an der Antriebsseite unmittelbar neben dem Sektionaltor.

Funktion

Mit selbstüberwachendem **Schließkantenschutz** durch Optosensoren. Öffnen und schließen mit Impuls.



Transport und Logistik

Sobald alle Bestandteile des Sektionaltors bereitgestellt sind, beginnt die Lieferprozedur. Anhand von Bestell- und Produktionsdaten wird das zu liefernde Paket auf Vollständigkeit kontrolliert. Das gesamte Paket wird sorgfältig verpackt. In einer speziell eingerichteten logistischen Abteilung werden die Bestellungen gesammelt und für den Transport bereitgestellt.

Sektionaltore werden mit speziell dafür entworfenen Anhängern transportiert. Diese Anhänger haben doppelte oder dreifache Ladeflächen, wodurch ein Beschädigungsrisiko nahezu ausgeschlossen ist. Sektionaltore werden auf der Baustelle entladen. Dies geschieht mit Hilfe selbst mitgeführter Gabelstapler durch unseren eigenen erfahrenen Transportmitarbeiter.

Die gesamte Lieferung wird anschließend vor Ort fotografiert. Ab hier wird der Service vom verantwortlichen Fachhändler übernommen. Der Händler sorgt für eine professionelle Montage, den Service und ist der Ansprechpartner für den Kunden.

Qualität

Auch auf Logistikebene

Der Verpackung der Sektionaltore wird viel Aufmerksamkeit gewidmet.

Der Hersteller entwickelte daher eine auf die Produkte abgestimmte Verpackungsmaschine.

Die Komponenten des Sektionaltores werden separat verpackt, worauf das Paket zusammen mit einer Palette als Ganzes in Stretchwickelfolie verpackt wird.

Dadurch entsteht ein sehr stabiles Paket, bei dem der Druck gleichmäßig über das Produkt verteilt wird. Der Produzent strebt an hundertprozentige Qualität zu gewährleisten. Also auch bei der Lieferung!!!



TUV NORD
Zertifizierung

Baumuster geprüft

Zertifikate und Normen

Die beiden Sektionaltortypen verfügen über eine TÜV NORD-Zulassung und werden konform der EN 13241-1 Norm gebaut. Mit dieser TÜV NORD-Zulassung wird die Qualität beider Sektionaltore nochmals unterstrichen. In dieser Norm sind die Sicherheitsrichtlinien für Konstruktion und Nutzung festgelegt. Die Norm bezieht sich ausschließlich auf Sektionaltore.



EN 13241-1 norm

Projektfotos



